

INDOOR / OUTDOOR COLLECTION

# PFLANZEN- KUNSTSTOFF- WANNEN

PLASTIC PLANTER TUBS

KOLLEKTION FÜR DEN MÖBELBAU  
COLLECTION FOR INSTALLATION IN FURNITURE

Gültig ab 01.01.2026 | Valid from 01/01/2026

hydroflora® 

# INDEX

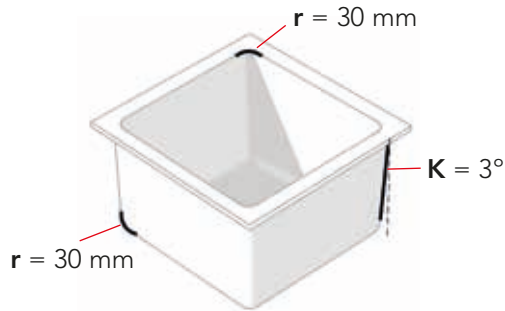
---

3 – 8	Einführung deutsch <a href="#">Introduction German</a>
9 – 14	Einführung englisch <a href="#">Introduction English</a>
16 – 17	1. Vorteile der Pflanzen-Kunststoffwannen <a href="#">1. Advantages of plastic planter tubs</a>
18 – 19	2. Vorteile der Pflanzen-Kunststoffwannen <a href="#">2. Advantages of plastic planter tubs</a>
20 – 21	3. Vorteile der Pflanzen-Kunststoffwannen für die Bepflanzung <a href="#">3. Advantages of plastic planter tubs for planting</a>
22 – 23	4. Sonderformen – aus Metall und Edelstahl <a href="#">4. Special shapes – made of metal and stainless steel</a>
24 – 27	<b>STANDARD</b> ST-Indoor
28 – 31	<b>UNIVERSAL</b> UVM-Indoor
32 – 35	<b>UNIVERSAL</b> UVS-Indoor
36 – 39	<b>UNIVERSAL</b> UVL-Indoor
40 – 43	<b>UNIVERSAL</b> UVL-Outdoor
44 – 45	<b>SCHUHTASSE</b> SCT   <a href="#">SHOE TRAY</a> SCT
46 – 47	Welche Pflanzen-Kunststoffwanne eignet sich für welches Begrünungssystem? <a href="#">Which plastic planter tub is right for which planting system?</a>
48	Faxvorlagen deutsch / englisch <a href="#">Fax template German / English</a>
49	Materialeigenschaften <a href="#">Material properties</a>

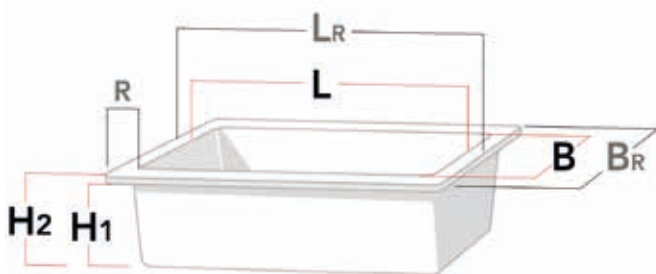
---

## 1. Unsere Pflanzen-Kunststoffwannen / Abmessungen

Damit Sie Ihre Möbel/Sideboards für die Pflanzen-Kunststoffwannen sicher entwerfen können, brauchen Sie einige Informationen und Maßangaben unserer Produkte. In den beiden Zeichnungen unten sehen Sie die wichtigsten Radien, Winkel und Abmessungen unserer Pflanzen-Kunststoffwannen. Die Abmessungen in Rot (**L, B, H1, H2**) beziehen sich auf die Größenangaben in unseren Tabellen.



**r** Eckradius  
**K** Neigung der Seitenwand

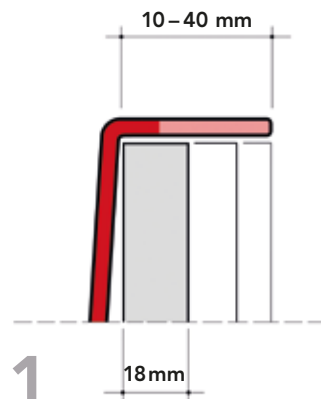
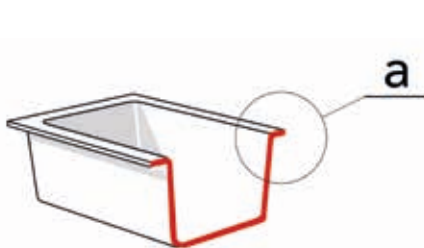


**L** Korpusaußenlänge      **LR** Länge mit Rand  
**B** Korpusaußenbreite      **BR** Breite mit Rand  
**H1** Höhe ohne Rand      **R** Rand  
**H2** Höhe mit Rand

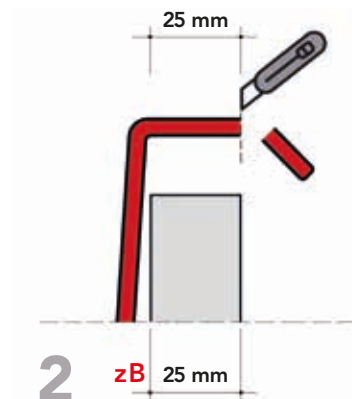
Alle Maße in den nachfolgenden Tabellen sind die **L-** und **B-**Außenwandmaße der Kunststoffwannen inkl. Materialstärke.

## 2. Der Rand

Je nach Modellserie und Farbe, haben die Pflanzen-Kunststoffwannen einen umlaufenden Rand von 10–40 oder 10–30 mm. Der umlaufende Rand ist auch ein Qualitätsmerkmal, da das Möbel vor Feuchtigkeit oder einer nicht genauen Bewässerung durch den Endkunden geschützt wird. Dieser spielt eine elementare Rolle bei der genauen Anpassung der Pflanzen-Kunststoffwanne in Ihrem Möbelkorpus. (Mehr dazu auf Seite 8).



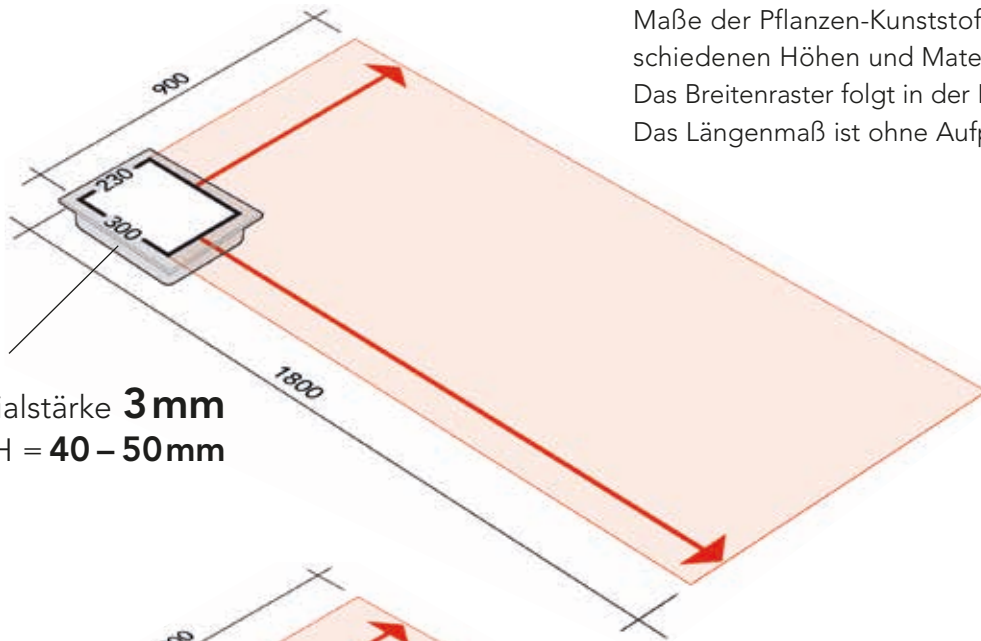
1 Flexibler Rand (10–40 mm) erlaubt die Verwendung verschiedener Wandstärken Ihrer Möbel und ...



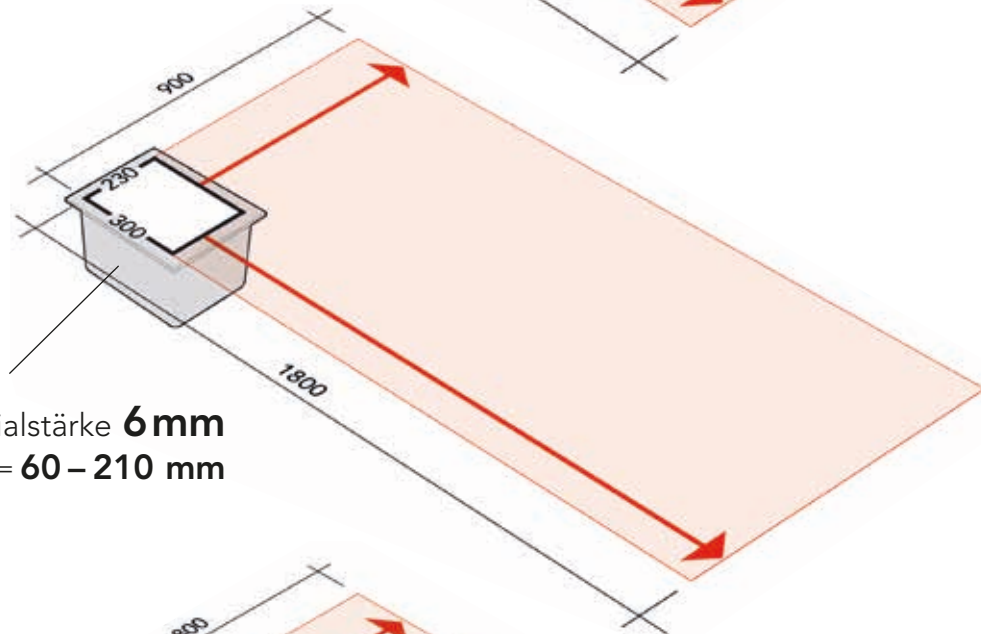
2 ... maßgenaue Anpassung der Pflanzen-Kunststoffwannen durch das Zuschneiden an das Möbel-Außenmaß. Zuschnitt erfolgt werkseitig.

## 3. Materialstärken und Wannengrößen

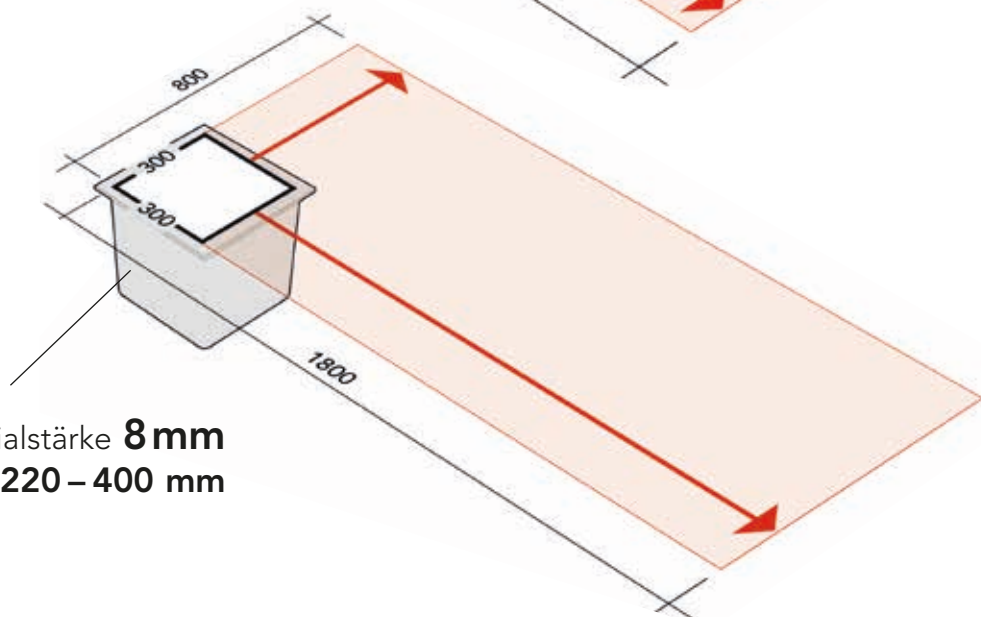
Je nach benötigter Höhe der Pflanzen-Kunststoffwanne, werden diese in drei unterschiedlichen Materialstärken gefertigt: **3**, **6** und **8** mm. Die Zeichnungen zeigen Maße der Pflanzen-Kunststoffwannen, die Sie bei verschiedenen Höhen und Materialstärken erreichen können. Das Breitenraster folgt in der Regel in 30–40 mm Schritten. Das Längenmaß ist ohne Aufpreis frei wählbar.



Materialstärke **3 mm**  
H = 40 – 50 mm



Materialstärke **6 mm**  
H = 60 – 210 mm



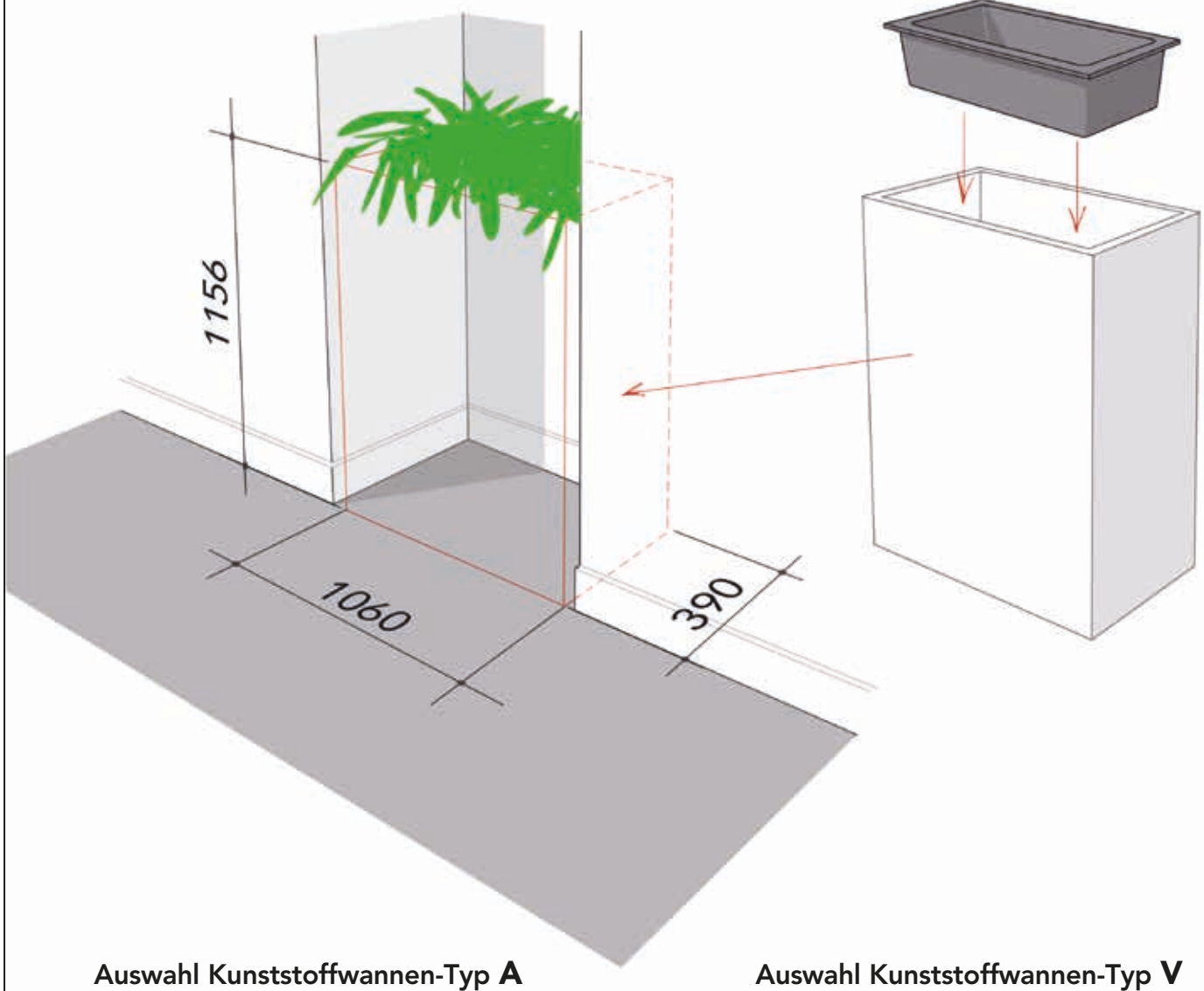
Materialstärke **8 mm**  
H = 220 – 400 mm

#### 4. Ihr Weg zur korrekten Anfrage/Bestellung

In dieser Bildfolge zeigen wir Ihnen Schritt für Schritt den Weg, wie Sie uns die Maße Ihres Entwurfes übermitteln. Dies wird uns sowohl die Preisermittlung als auch die Produktion Ihrer Bestellung erleichtern. Die in den Grafiken angegebenen Maße sind nur als Beispiel gedacht und sollen Sie in keiner Weise in Ihrer Kreativität beeinflussen. Sie stehen aber als verbindliche Größe in folgenden Schritten (von 1 bis 5) und erklären die Bemaßungsvarianten.

**1**

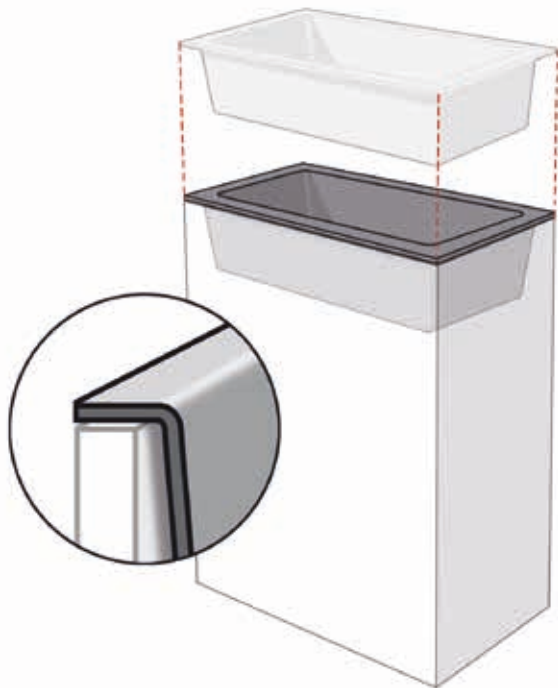
#### Entwurf/Raumbedarf und Größe des Pflanzen-Displays



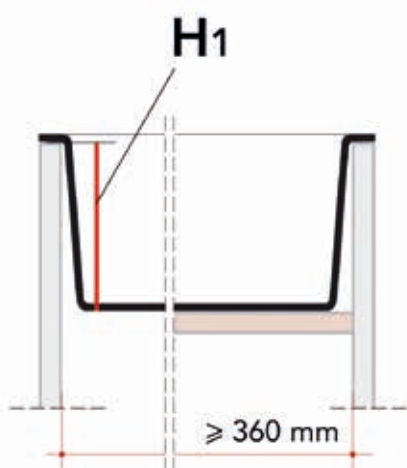
2

Auswahl des Kunststoffwanntypus und Ermittlung der Höhe

**Typ A / Aufliegend**



Die Pflanzen-Kunststoffwanne wird in den Korpus eingesetzt. Der Rand liegt auf den Seitenrändern auf und trägt die Wanne. Ab 360 mm Breite empfehlen wir einen Zwischenboden, auf dem die Pflanzen-Kunststoffwanne aufliegt und getragen wird.

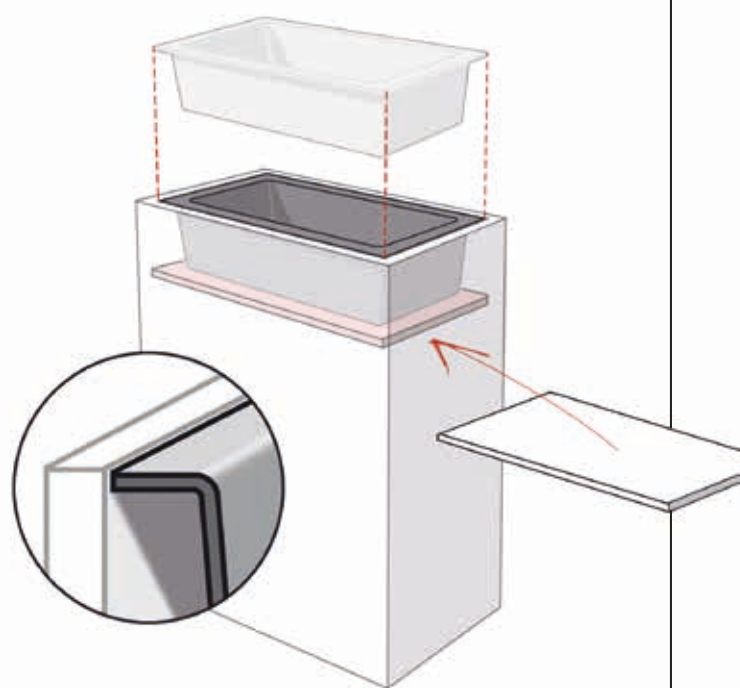


Somit muss die aufliegende Materialstärke von der Höhe der Kunststoffwanne abgezogen werden, um die Tiefe des Zwischenbodens auszurechnen, z. B. 216 mm – 6 mm = 210 mm.

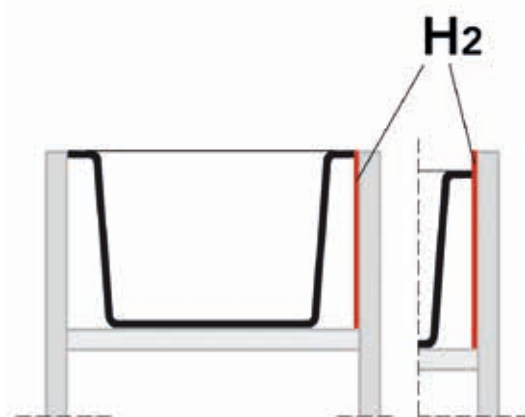
2

Auswahl des Kunststoffwanntypus und Ermittlung der Höhe

**Typ V / Versenkt**



Die Pflanzen-Kunststoffwanne wird im Korpus versenkt und steht direkt auf dem Zwischenboden des Möbelkorpus.

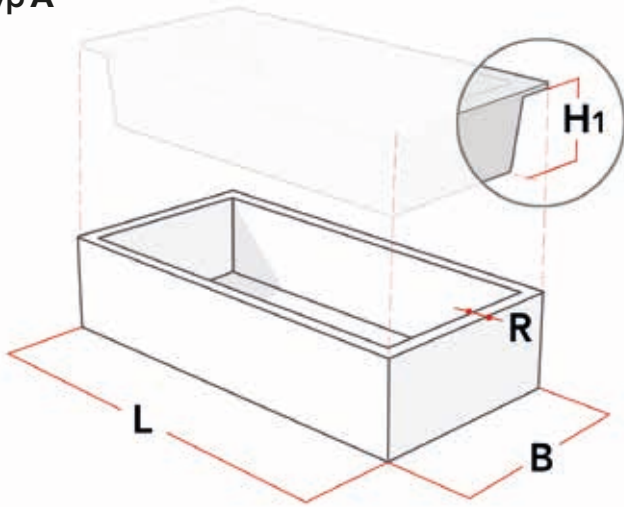


Somit gleicht die Tiefe des Zwischenbodens entweder der Höhe der Kunststoffwanne (z. B. 216 mm) oder sie liegt 10–20 mm tiefer und erzeugt eine Schattenfuge, je nach Ihrem Gestaltungswunsch.

**3**

**Ermittlung der Länge, Breite und des Randes Ihres Möbelstücks**

Typ A

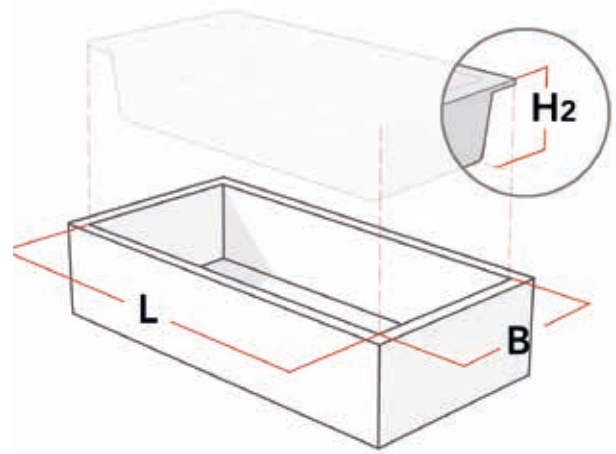


Aufgrund der Fertigungsart der Pflanzen-Kunststoffwannen brauchen wir von Ihnen die **Möbelaußenmaße** und Rand oder die Materialstärke (R) der Außenwand Ihrer Möbel / Sideboards.

**3**

**Ermittlung der Länge, Breite und des Randes Ihres Möbelstücks**

Typ V

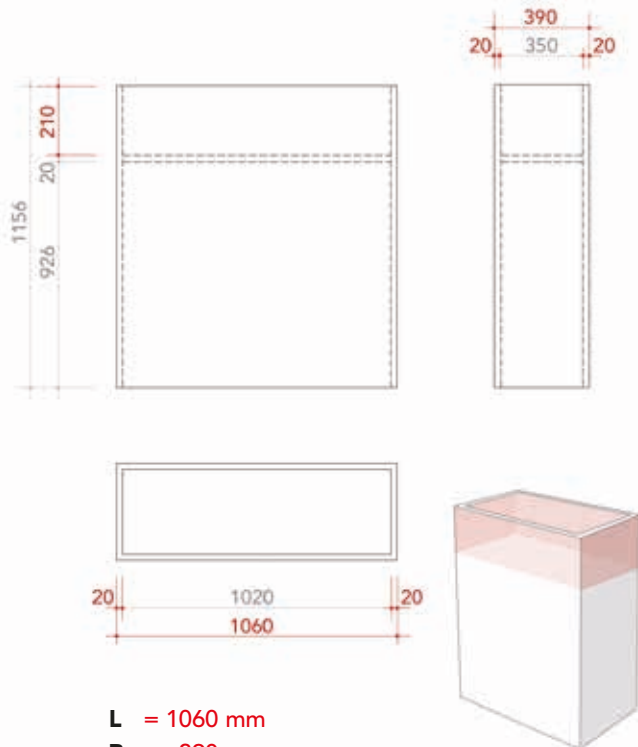


Aufgrund der Fertigungsart der Pflanzen-Kunststoffwannen brauchen wir von Ihnen die **Lichte-Innenmaße** Ihrer Möbel / Sideboards.

**4**

**Technische Zeichnung – Beispielbemaßung**

Typ A



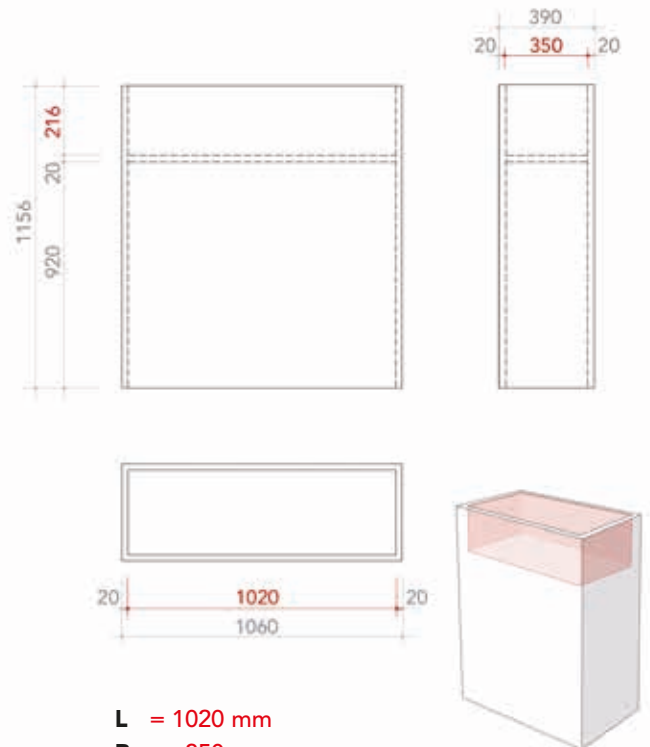
- L = 1060 mm**
- B = 390 mm**
- H1 = 210 mm**
- R = 20 mm**

Diese Maße schicken Sie bitte als Anfrage für den **Typ A** an Hydroflora.

**4**

**Technische Zeichnung – Beispielbemaßung**

Typ V



- L = 1020 mm**
- B = 350 mm**
- H2 = 216 mm**

Diese Maße schicken Sie bitte als Anfrage für den **Typ V** an Hydroflora.

## 5a

### Ermittlung des Preises für Ihre Anfrage/Bestellung per E-Mail

An dieser Stelle können Sie die zusammengefassten Daten an Hydroflora abschicken. Um den Rest kümmern wir uns.



## 5b

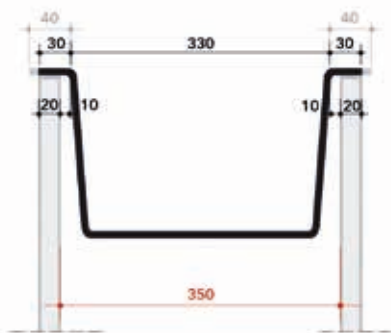
### Ermittlung des Preises in der Standardgrößen-Tabelle

Sie können mit den ermittelten Maßen auch selbst den Preis in der Standardgrößen-Tabelle in diesem Prospekt finden (Seiten 30–31). Wählen Sie in der Tabelle die Maße aus, die knapp unter den von Ihnen ermittelten Maßen liegen – hier **1000 mm** für die Länge und **330 mm** für die Breite. (Bitte beachten Sie, dass in den Tabellen mit cm verfahren wird.)

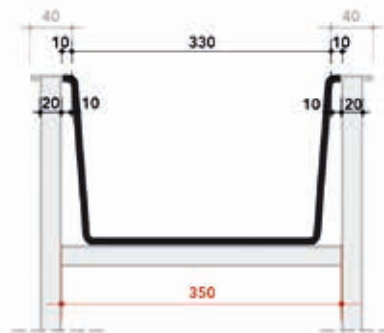
B	23	26	30	33	36
L					
30	UVM3023 58 €	UVM3026 60 €	UVM3030 63 €	UVM3033 65 €	UVM3036 68 €
40	UVM4023 64 €	UVM4026 66 €	UVM4030 71 €	UVM4033 74 €	UVM4036 77 €
50	UVM5023 70 €	UVM5026 74 €	UVM5030 78 €	UVM5033 82 €	UVM5036 86 €
60	UVM6023 75 €	UVM6026 79 €	UVM6030 85 €	UVM6033 90 €	UVM6036 95 €
70	UVM7023 81 €	UVM7026 87 €	UVM7030 93 €	UVM7033 99 €	UVM7036 105 €
80	UVM8023 87 €	UVM8026 93 €	UVM8030 101 €	UVM8033 107 €	UVM8036 113 €
90	UVM9023 93 €	UVM9026 99 €	UVM9030 108 €	UVM9033 115 €	UVM9036 121 €
100	UVM10023 99 €	UVM10026 106 €	UVM10030 115 €	UVM10033 122 €	UVM10036 131 €
110	UVM11023 103 €	UVM11026 112 €	UVM11030 122 €	UVM11033 131 €	UVM11036 139 €
120	UVM12023 109 €	UVM12026 119 €	UVM12030 131 €	UVM12033 139 €	UVM12036 148 €

UVM10033 122 €

Das ist die Pflanzen-Kunststoffwanne, die in Ihr Möbelstück passen würde, auch in den zwei Einbau-Varianten **Typ A** und **Typ V** (siehe unten).



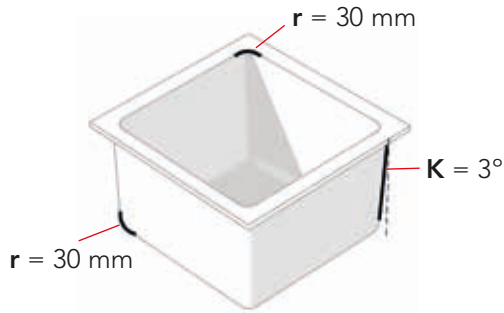
Für den **Typ A** passen wir den Rand auf 30 mm an.



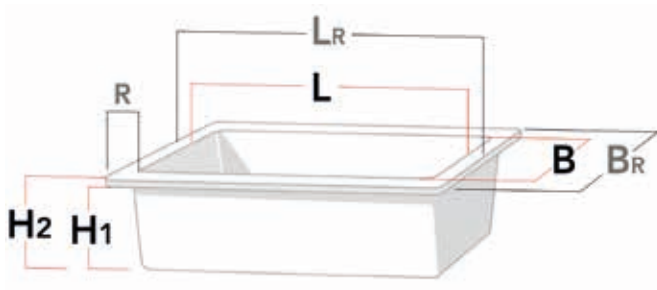
Für den **Typ V** passen wir den Rand auf 10 mm an.

## 1. Our plastic planter tubs / Measurements

In order to design your furniture/sideboards for the plastic planter tubs with certainty, you need some information and the dimensions of our products. In the two diagrams below, you will find the most important radii, angles and measurements for our plastic planter tubs. The dimensions in red (**L**, **W**, **H1**, **H2**) refer to the sizes given in our tables.



- r** Flanging radius
- K** Slope of the side wall

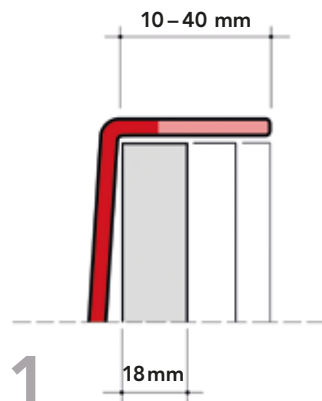
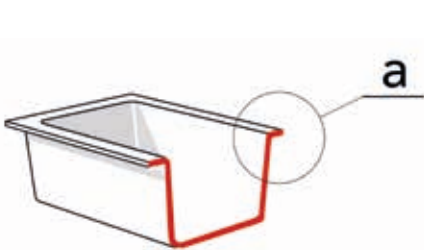


- L** Body exterior length
- LR** Length with rim
- B** Body exterior width
- BR** Width with rim
- H1** Height without rim
- R** Rim
- H2** Height with rim

All dimensions in the following tables are the external wall dimensions (**L** and **B**) of the plastic tubs including material thickness.

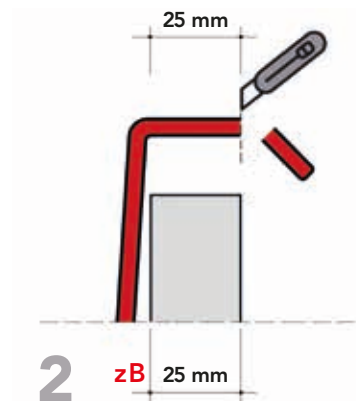
## 2. The rim

Depending on the model series and colour, the planter tubs have a surrounding edge of 10–40 or 10–30 mm. The surrounding rim is a mark of quality, as this protects the furniture from moisture or imprecise watering by the end customer. It plays an essential role in the precise fitting of the plastic planter tub to the body of your item of furniture (for more, see page 14).



1

Flexible rim (10–40 mm) allows for the use of various thicknesses for the side walls of your furniture and ...

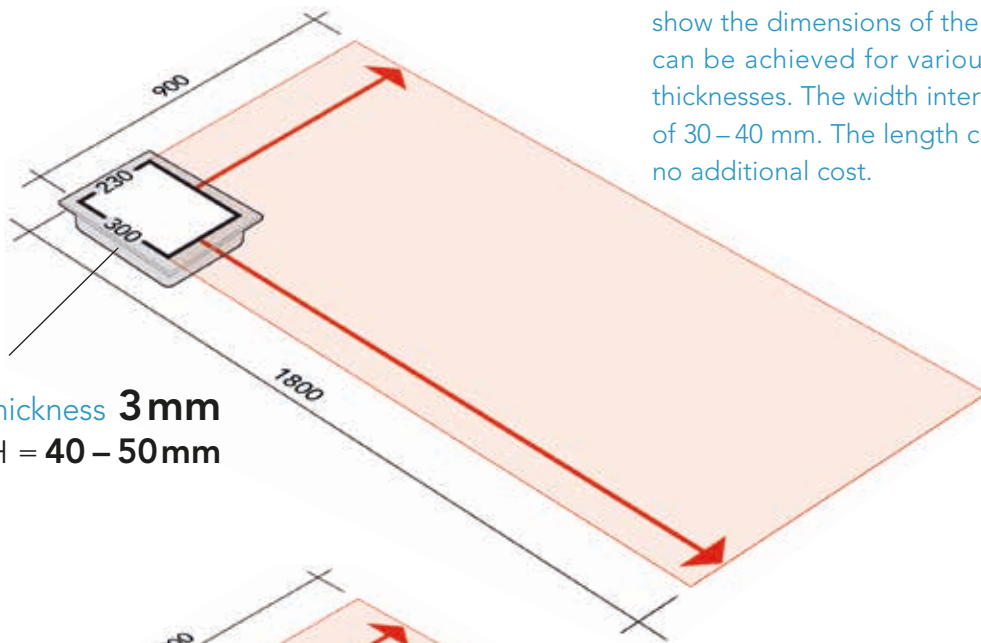


2

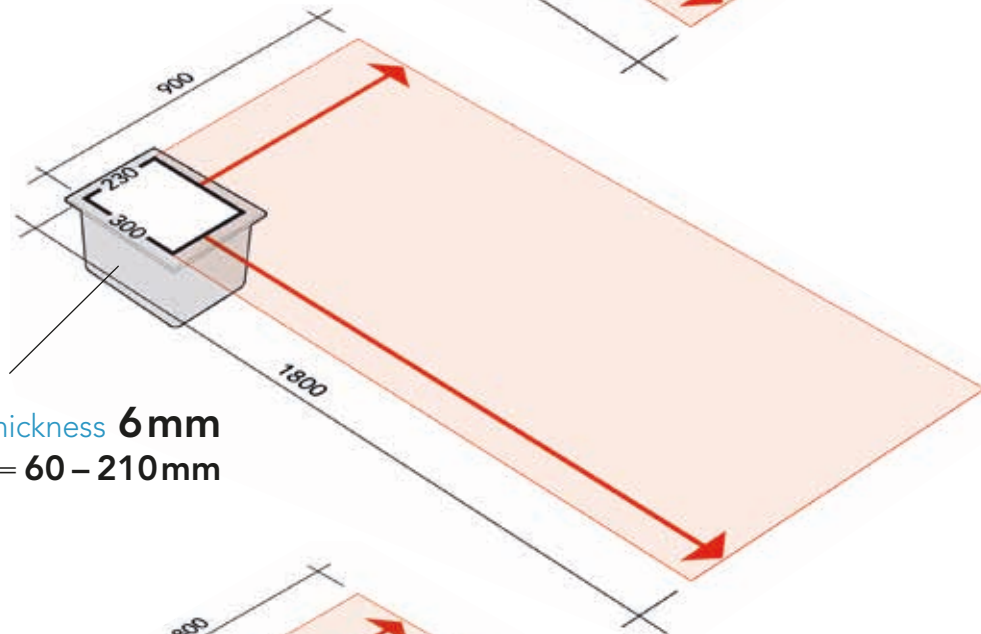
... a tailor-made fit of the plastic planter tub to the dimensions of the item of furniture. Fitting is carried out at the factory.

### 3. Material thicknesses and tub sizes

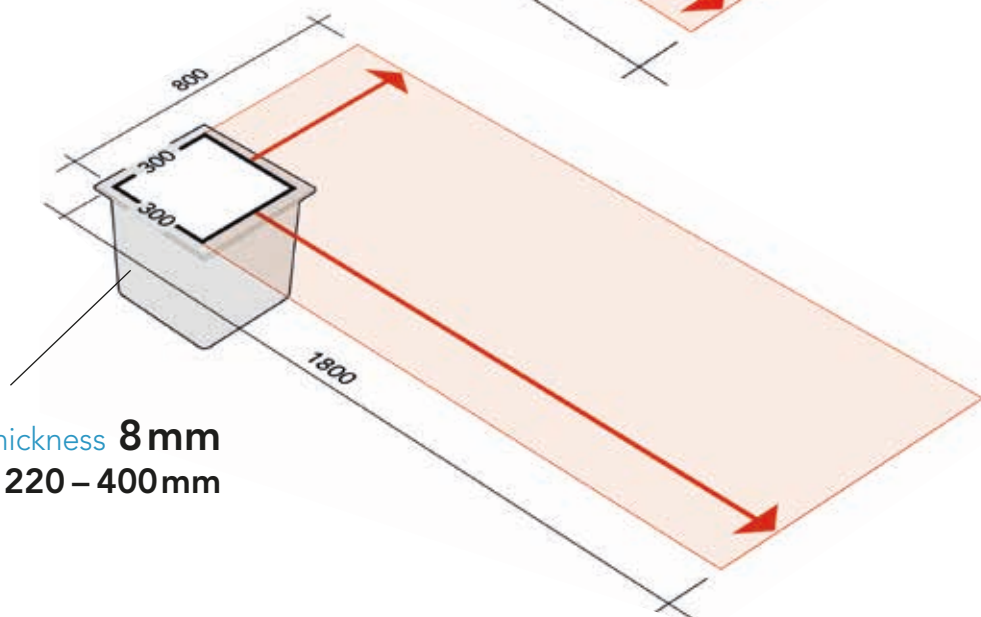
Depending on the required height of the plastic planter tub, they are manufactured in three different material thicknesses: **3**, **6** and **8** mm. The diagrams show the dimensions of the plastic planter tubs which can be achieved for various heights and material thicknesses. The width intervals are generally in steps of 30–40 mm. The length can be freely selected at no additional cost.



Material thickness **3 mm**  
H = 40 – 50 mm



Material thickness **6 mm**  
H = 60 – 210 mm



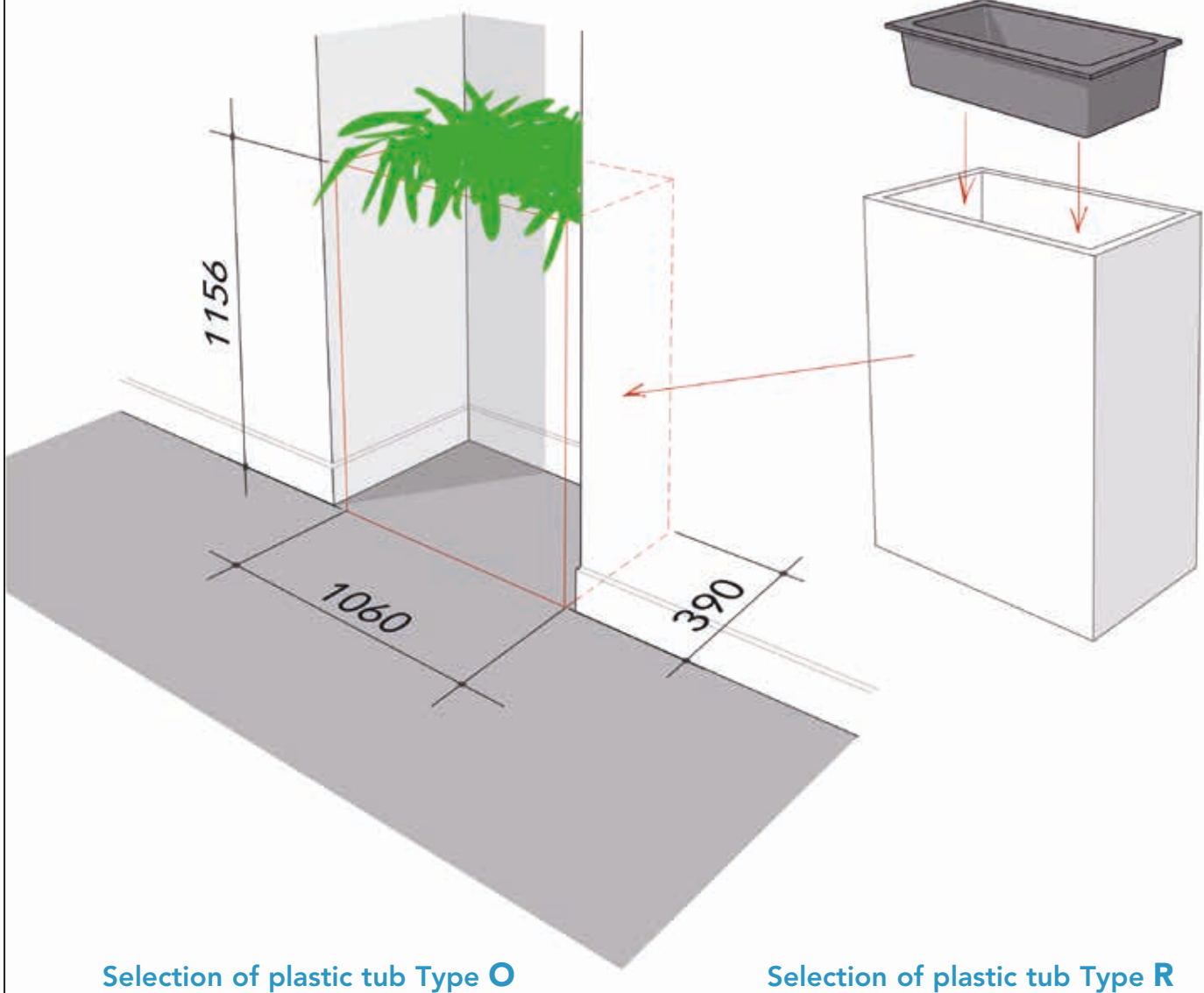
Material thickness **8 mm**  
H = 220 – 400 mm

#### 4. Your guide to a correct inquiry/order

This series of images shows you step by step how to send us the dimensions of your design. This will facilitate both price calculation and the production of your order. The dimensions shown in the graphics are for illustrative purposes only and are not intended to influence your creativity in any way. However, they serve as binding specifications in the following steps (1 to 5) and explain the different dimensioning options.

**1**

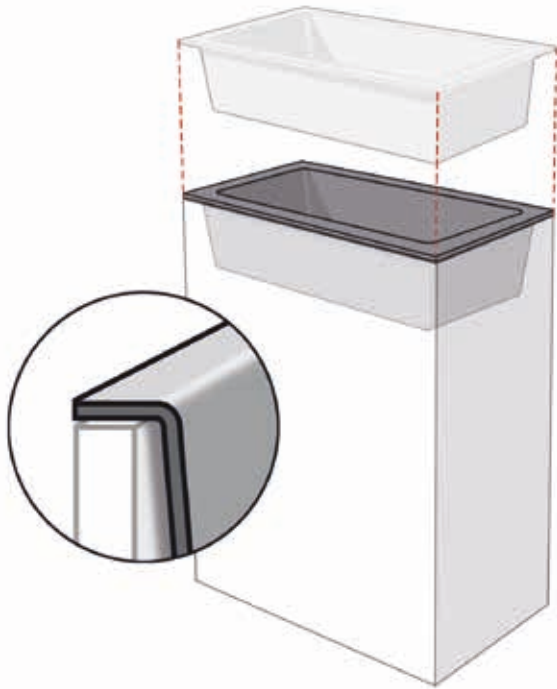
#### Design/space requirements and size of the plant display



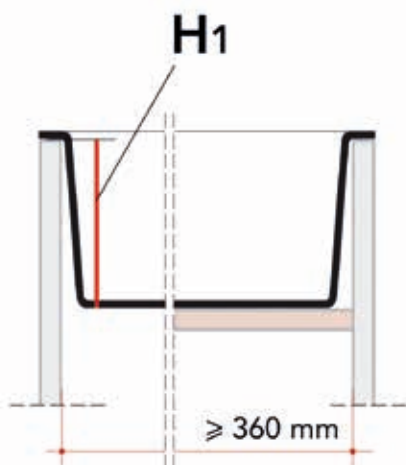
2

Selection of the plastic tub type and determination of the height

**Type O / Overlaid**



The plastic planter tub is recessed into the body of the item. The rim rests on the side edges and supports the tub. From a width of 360 mm, we recommend an internal shelf on which the tub can rest and which supports the tub.

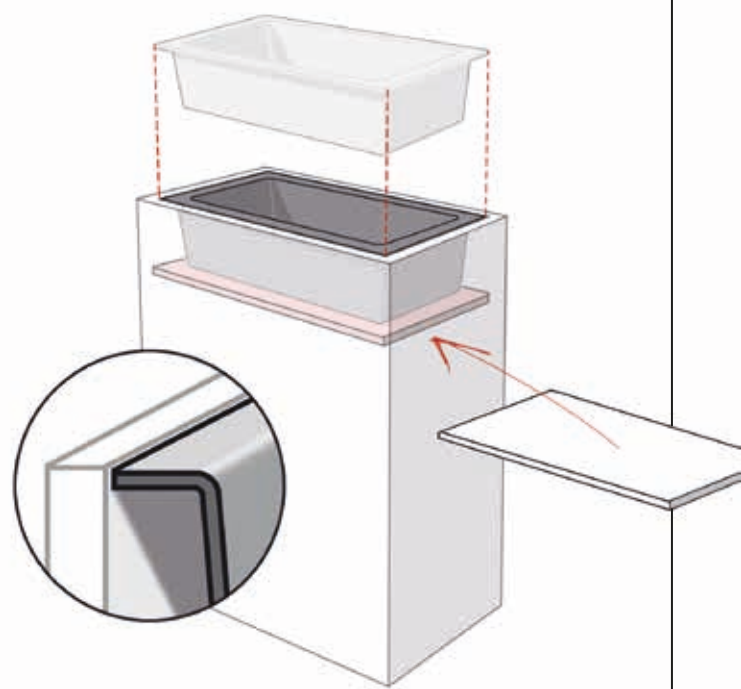


Therefore, the thickness of the material on top must be subtracted from the height of the plastic tray to calculate the depth of the intermediate floor, e.g. 216 mm – 6 mm = 210 mm.

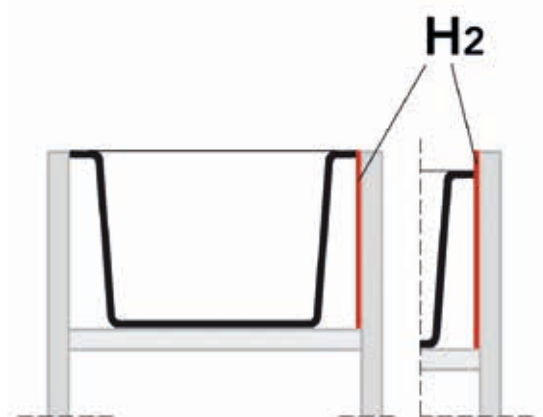
2

Selection of the plastic tub type and determination of the height

**Type R / Recessed**



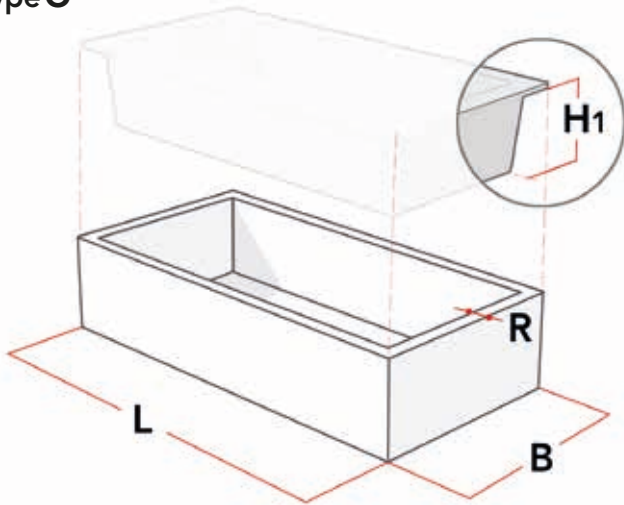
The plastic planter tub is recessed into the body of the item and is resting directly on the internal shelf of the item of furniture.



Therefore, the depth of the intermediate floor either matches the height of the plastic tray (e.g. 216 mm) or is 10–20 mm lower, creating a shadow gap, depending on your design preference.

### 3 Determining the length, width and edge of your piece of furniture

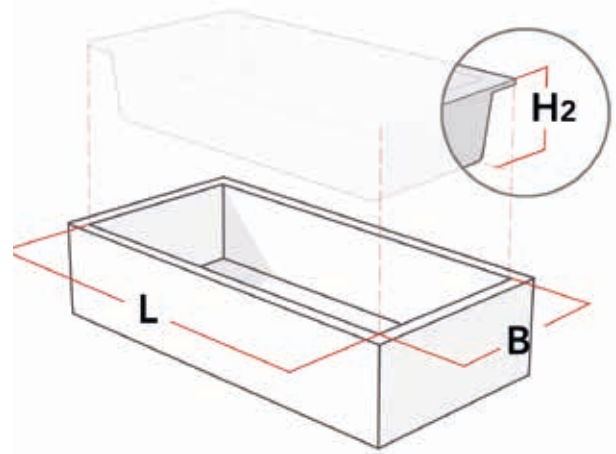
Type O



Due to the manufacturing process of the plastic planter tubs, we need the **external dimensions of the furniture** and the edge or the material thickness (**R**) of the outer wall of your furniture / sideboards.

### 3 Determining the length, width and edge of your piece of furniture

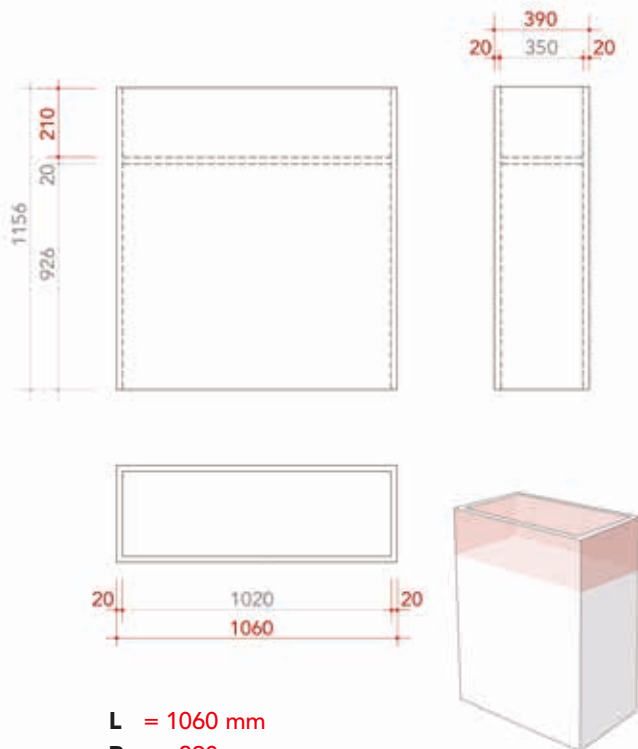
Type R



Due to the manufacturing process of the plastic planter tubs, we need the **clear internal dimensions** of your furniture / sideboards.

### 4 Technical drawing – example of dimensioning

Type O

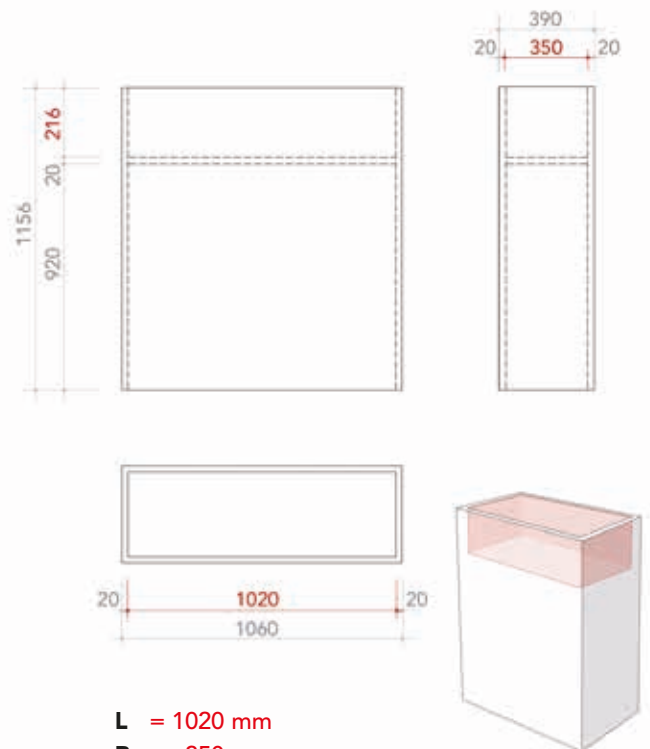


- L** = 1060 mm
- B** = 390 mm
- H1** = 210 mm
- R** = 20 mm

Please send these measurements to Hydroflora as an inquiry for **Type O**.

### 4 Technical drawing – example of dimensioning

Type R



- L** = 1020 mm
- B** = 350 mm
- H2** = 216 mm

Please send these measurements to Hydroflora as an inquiry for **Type R**.

# 5a

## Determining the price for your inquiry / order via email

Here you can send the summarized data to Hydroflora. We'll take care of the rest.



# 5b

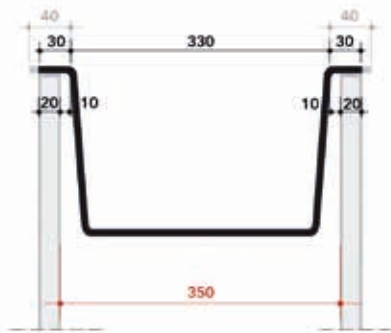
## Determining the price using the standard size chart

You can also find out the price yourself using the measurements you have taken in the standard size table in this brochure (pages 30–31). Select the dimensions in the table that are slightly smaller than the measurements you have taken – in this case, **1000 mm** for the length and **330 mm** for the width. (Please note that the tables use centimeters).

B	23	26	30	33	36
L					
30	UVM3023 58 €	UVM3026 60 €	UVM3030 63 €	UVM3033 65 €	UVM3036 68 €
40	UVM4023 64 €	UVM4026 66 €	UVM4030 71 €	UVM4033 74 €	UVM4036 77 €
50	UVM5023 70 €	UVM5026 74 €	UVM5030 78 €	UVM5033 82 €	UVM5036 86 €
60	UVM6023 75 €	UVM6026 79 €	UVM6030 85 €	UVM6033 90 €	UVM6036 95 €
70	UVM7023 81 €	UVM7026 87 €	UVM7030 93 €	UVM7033 99 €	UVM7036 105 €
80	UVM8023 87 €	UVM8026 93 €	UVM8030 101 €	UVM8033 107 €	UVM8036 113 €
90	UVM9023 93 €	UVM9026 99 €	UVM9030 108 €	UVM9033 115 €	UVM9036 121 €
100	UVM10023 99 €	UVM10026 106 €	UVM10030 115 €	UVM10033 122 €	UVM10036 131 €
110	UVM11023 103 €	UVM11026 112 €	UVM11030 122 €	UVM11033 131 €	UVM11036 139 €
120	UVM12023 109 €	UVM12026 119 €	UVM12030 131 €	UVM12033 139 €	UVM12036 148 €

**UVM10033 122 €**

That is the plastic planter tub that would fit in your item of furniture, including in the two built-in variants **Type O** and **Type R** (see below).



For **Type O**, we adjust the edge to 30 mm.



For **Type R**, we adjust the edge to 30 mm.





1

# VORTEILE DER PFLANZEN- KUNSTSTOFFWANNEN

ADVANTAGES OF PLASTIC PLANTER TUBS



- Ausgangsmaterial 3, 6 oder 8 mm  
Starting material 3, 6 or 8 mm
- Individuelle Einzelfertigung nach Maß und Vorgabe  
Custom individual manufacturing according to your measurements and requirements
- Randzuschnitt nach Maß über CNC-Maschinen ohne Aufpreis (alle Seiten individuell)  
Custom rim cut to measure using CNC machines at no additional charge (all sides individually)
- Das Material ist Wurzel- und Nährstoffsäure beständig. Im Vergleich zu z.B. den Materialien Edelstahlblech, Alublech, Stahlblech oder Titanzinkblech kann kein Rost oder Korrosion entstehen.  
The material is resistant to acidic roots and fertilizers. Compared to e.g. stainless steel, aluminum, steel or titanium zinc sheeting, cannot rust or corrode.
- 6 Jahre Garantie auf Wasserdichtigkeit  
Guaranteed waterproof for 6 years



- Verarbeitung von 3D-Grafiken  
Processing of 3D graphics
- Lebensmittelecht (Farbe: Weiß)  
Food safe (color: white)
- Für den Außenbereich möglich, dann in  
ABS-Kunststoff, frost- und UV-stabil  
Outdoor use possible, frost and UV resistant  
thanks to ABS plastic
- In einem Stück tiefgezogen  
Formed in one piece
- Brandschutz:  
Brandklasse: A  
Baustoffklasse: B 2 (normal entflammbar)  
Fire safety:  
Fire class: A  
Material class: B 2 (normal flammability)



# 2

## VORTEILE DER PFLANZEN- KUNSTSTOFFWANNEN

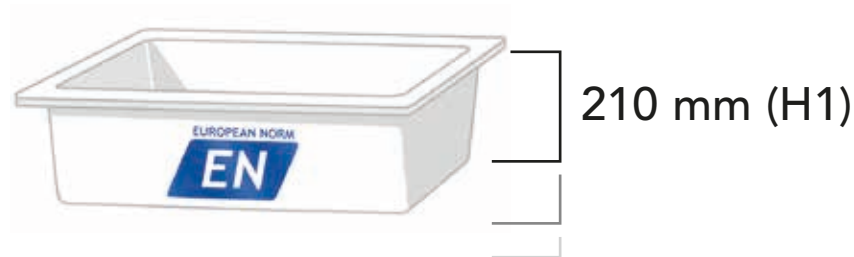
ADVANTAGES OF PLASTIC PLANTER TUBS



# 3

## VORTEILE DER PFLANZEN- KUNSTSTOFFWANNEN FÜR DIE BEPFLANZUNG

ADVANTAGES OF PLASTIC PLANTER TUBS FOR PLANTING



- Europäische Normtiefe für Hydrokulturbepflanzung  
European standard depth for hydroculture planting
- Weitere Tiefen für erd- oder mineralische Bepflanzung bis 400 mm  
Additional depths for soil or mineral planting up to 400 mm
- Mit Bepflanzung transportierbar (trägt das Gewicht), hohe Flexibilität bei der Bepflanzung (kann in der Gärtnerei gemacht werden und anschließend wieder in das Möbel eingefügt werden). Kein Schmutz vor Ort. Bei Pflanzenaustausch ist eine einfache Handhabung vor Ort möglich – ohne Risiko, dass der Möbeleinsatz undicht wird.  
Can be transported with planting (bears the weight), a high degree of flexibility in planting (can be prepared at the nursery and then inserted into the furniture). No debris on site. When exchanging planting, on site handling is easy – there is no risk that the furniture insert will leak.
- Verschiedene Formen zur Auswahl  
Various shapes to choose from

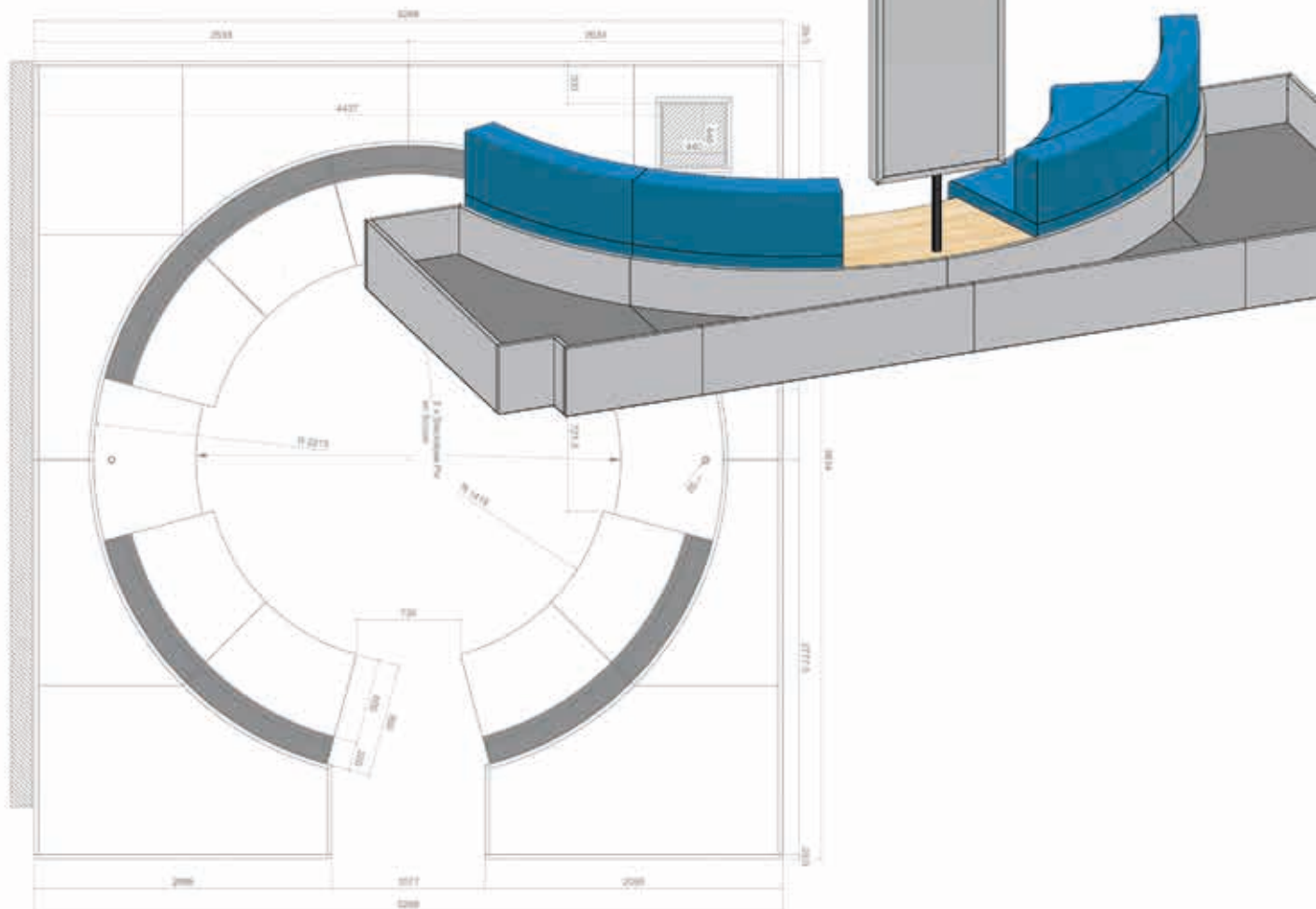
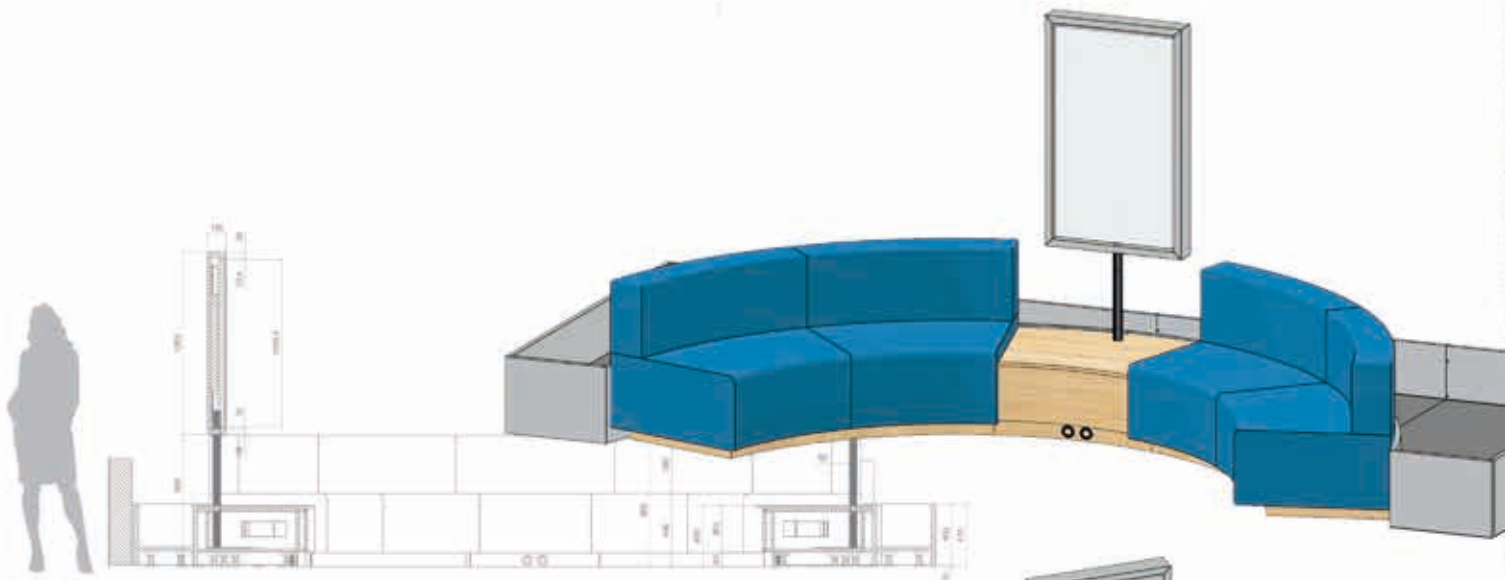


# 4

## SONDERFORMEN – AUS METALL UND EDELSTAHL

/ EINZELELEMENTE BIS 240 CM DURCHMESSER MÖGLICH

SPECIAL SHAPES – MADE OF METAL AND STAINLESS STEEL  
/ INDIVIDUAL ELEMENTS POSSIBLE UP TO 240 CM IN DIAMETER





Viele Sonderformen sind aufgrund ihrer Größe und Form maschinell nicht zu fertigen. Dieses Fertigungsverfahren ist unsere Alternative. Weitere Informationen können Sie aus dem Prospekt „Metall- und Edelstahlwannen“ entnehmen.

Für die Erstellung eines Angebotes benötigen wir eine Zeichnung (siehe links) mit den dargestellten Maßangaben. Wenn Sie uns mit Ihrer Anfrage auch eine Datei im DXF- oder STEP-Format, alternativ PDF, zusenden, ist die Bearbeitung schneller.

Many special shapes cannot be manufactured by machine due to their size and form. This manufacturing process is our alternative. Further information can be found in the brochure „Metal and Stainless Steel Tubs“.

To prepare a quote, we need a drawing (see left) with the indicated dimensions. If you also send us a file in DXF or STEP format, or alternatively a PDF, with your request, processing will be faster.



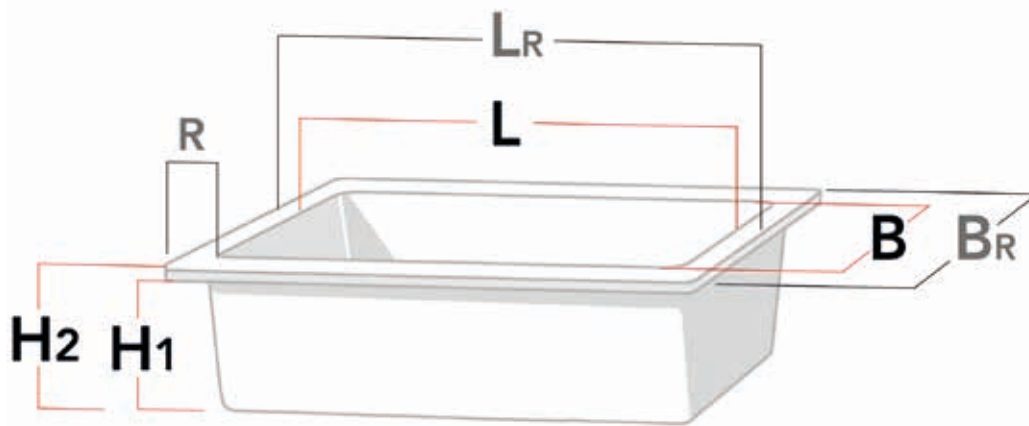


- **Standardgrößen und -formen**

Standard sizes and shapes

- **H1: 210 mm, H2: 216 mm**

- **\*H1: 220 mm, H2: 226 mm**



Die nahtlos aus einem Stück gezogenen **floever**-Einbau-Pflanzen-Kunststoffwannen sind garantiert 100% wasserdicht. Bei Hydrobepflanzung empfiehlt unser Team Wasserstands-anzeiger zur Kontrolle.

The seamless **floever** built-in plastic planter tubs, formed all in one piece, are guaranteed to be 100% water-tight. For hydroculture planting, our team recommends using a water level indicator for monitoring.

Formen   <a href="#">Shapes</a>	
Farben   <a href="#">Colours</a>	 + 5% Aufpreis   <a href="#">surcharge</a>
Sonderfarben   <a href="#">Customized colours</a>	auf Anfrage   <a href="#">upon request</a>
Mögliche Randbreiten   <a href="#">Available border widths</a>	10 – 40 mm (Farbe: Schwarz)   ( <a href="#">Colour: Black</a> ) 10 – 30 mm (Farbe: Weiß)   ( <a href="#">Colour: White</a> )
Höhe   <a href="#">Height</a>	H1: 210 mm, H2: 216 mm *H1: 220 mm, H2: 226 mm (techn. bedingt)   ( <a href="#">for technical reasons</a> )
Sonderhöhen   <a href="#">Available heights</a>	60 – 200 mm (+ 15% Aufpreis)   ( <a href="#">surcharge</a> )
Materialstärke   <a href="#">Material thickness</a>	6 mm
Material   <a href="#">Material</a>	Polystyrol   <a href="#">Polystyrene</a> wasserdicht   <a href="#">waterproof</a> tiefgezogen   <a href="#">deep-drawn</a> nur im Innenbereich   <a href="#">for indoor use only</a>

## Rechteckig | Rectangular

Art.-Nr.	L x B	tatsächliches Ist-Maß	Höhe H1	Höhe H2	Preis
STR12023	120 x 23	120 x 23	21	21,6	79 €
STR6526	65 x 26	65 x 26	19,8	20,4	65 €
STR9026	90 x 26	90 x 26	20,9	21,5	75 €
STR12026	120 x 26	120 x 26	20,1	20,7	88 €
STR4427	44 x 27	44,2 x 26,4	19,9	20,5	57 €
STR5727	57 x 27	57 x 26,4	19,7	20,3	63 €
STR8528	85 x 28	84,5 x 27,8	20,9	21,5	76 €
STR8030	80 x 30	80,2 x 30	20,8	21,4	76 €
STR8932	89 x 32	89 x 32	20,8	21,4	83 €
STR5134	51 x 34	50,7 x 34,1	20,9	21,5	65 €
STR8434	84 x 34	84 x 34	21	21,6	84 €
STR9035	90 x 35	90 x 35	22	22,6	88 €
STR4436	44 x 36	44 x 36	19,8	20,4	63 €
STR5636	56 x 36	55,5 x 35,5	20,8	21,4	70 €
STR5736	57 x 36	57 x 36	19,7	20,3	70 €
STR6536	65 x 36	64,4 x 35,5	19,9	20,5	75 €
STR12036	120 x 36	119,8 x 35,5	20,2	20,8	106 €
STR7438	74 x 38	74 x 38	19,8	20,4	83 €
STR10040	100 x 40	100 x 40	20,8	21,4	101 €
STR4941	49 x 41	49 x 41,1	20,9	21,5	70 €
STR5345	53 x 45	52,5 x 45	21	21,6	76 €
STR5853	58 x 53	57,7 x 52,7	20,9	21,5	87 €
STR9453	94 x 53	94,1 x 52,7	20,8	21,4	118 €

## Quadratisch | Square

Art.-Nr.	L x B	tatsächliches Ist-Maß	Höhe H1	Höhe H2	Preis
STQ3030	30 x 30	30,1 x 30,2	20,5	21,1	54 €
STQ3636	36 x 36	35,5 x 35,5	20,9	21,5	59 €
STQ4040	40 x 40	40 x 40	20,9	21,5	64 €
STQ5050	50 x 50	49,9 x 49,9	20,6	21,2	77 €
STQ5656	56 x 56	56 x 56	21,6	22,2	88 €
STQ6060	60 x 60	60,2 x 60,2	19,6	20,2	95 €
STQ6565	65 x 65	65 x 65,1	20,9	21,5	105 €
STQ7070	70 x 70	69,8 x 69,6	21	21,6	117 €
STQ8080	80 x 80	79,8 x 79,6	21	21,6	139 €
STQ9090	90 x 90	89,5 x 89,8	21	21,6	165 €

## Dreieckig | Triangular

Art.-Nr.	L x B	Höhe H1	Höhe H2	Preis
STD35	35 x 35/50	20,9	21,5	58 €
STD40	40 x 40/57	20,9	21,5	64 €
STD45	45 x 45/63	20,6	21,2	70 €
STD50	50 x 50/70	19,7	20,3	77 €
STD60	60 x 60/84	20,9	21,5	95 €
STD70	70 x 70/97	20,4	21	117 €
STD80	80 x 80/115	21,3	21,9	139 €
STD90	90 x 90/127	21,7	22,3	165 €

Maße in cm | Measurements in cm

Preise exkl. MwSt., Frachtkosten: Abhängig von der Größe und dem Lieferort – bitte diese gesondert anfragen!

Mengenrabatte (gleicher Artikel): ab 5 Stück: 5%, ab 10 Stück: 10%, ab 20 Stück: 15%, ab 50 Stück: 20%, ab 100 Stück: 24%, ab 150 Stück: 28%, ab 200 Stück: 32%.

Prices excl. VAT, shipping costs: depending on the size and the shipping destination – please inquire separately!

Bulk discount (same item): from 5 pieces: 5%, from 10 pieces: 10%, from 20 pieces: 15%, from 50 pieces: 20%, from 100 pieces: 24%, from 150 pieces: 28%, from 200 pieces: 32%.



## Rund | Round

Art.-Nr.	Ø	tatsächliches Ist-Maß	Höhe H1	Höhe H2	Preis
STK25	25	24,8	20,1	20,7	49 €
STK30	30	30,1	20	20,6	54 €
STK35	35	35	19,6	20,2	58 €
STK40	40	40	21	21,6	64 €
STK50	50	50	19,7	20,3	77 €
STK60	60	60	20,2	20,8	95 €
STK65	65	65,1	19,9	20,5	105 €
STK70	70	70	21,2	21,8	117 €
STK80	80	80	21	21,6	139 €

Maße in cm | Measurements in cm



## Sechseckig | 6-sided

Art.-Nr.	Ø	Höhe H1	Höhe H2	Preis
STS64	64	20,9	21,5	102 €
STS88	88	20,4	21	161 €



## Achteckig | 8-sided

Art.-Nr.	Ø	Höhe H1	Höhe H2	Preis
STA8989	89	20,6	21,2	157 €



- **Variable Größen**

Variable sizes

- **H1: 210 mm, H2: 216 mm**

- **Sondermaße auf Anfrage möglich**




Special sizes possible upon request

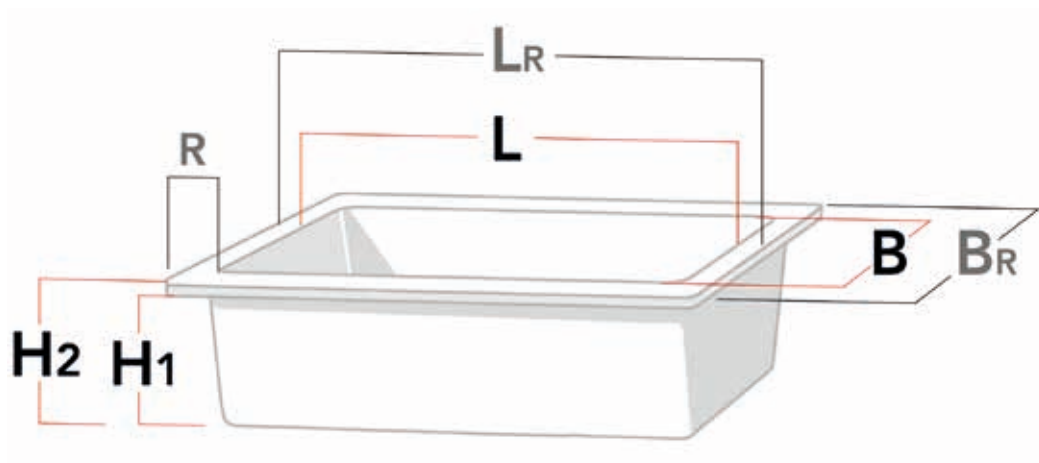


Die nahtlos aus einem Stück gezogenen **florever**-Einbau-Pflanzen-Kunststoffwannen sind garantiert 100% wasserdicht. Bei Hydrobepflanzung empfiehlt unser Team Wasserstands-anzeiger zur Kontrolle.

The seamless **florever** built-in plastic planter tubs, formed all in one piece, are guaranteed to be 100% water-tight. For hydroculture planting, our team recommends using a water level indicator for monitoring.



<b>Formen</b>   <a href="#">Shapes</a>	
<b>Farben</b>   <a href="#">Colours</a>	  + 5% Aufpreis   <a href="#">surcharge</a>
<b>Sonderfarben</b>   <a href="#">Customized colours</a>	auf Anfrage   <a href="#">upon request</a>
<b>Mögliche Randbreiten</b>   <a href="#">Available border widths</a>	10 – 40 mm (Farbe: Schwarz)   (Colour: Black) 10 – 30 mm (Farbe: Weiß)   (Colour: White)
<b>Höhe</b>   <a href="#">Height</a>	H1: 210 mm, H2: 216 mm
<b>Sonderhöhen</b>   <a href="#">Available heights</a>	60 – 200 mm (+ 15% Aufpreis)   (surcharge)
<b>Materialstärke</b>   <a href="#">Material thickness</a>	6 mm
<b>Material</b>   <a href="#">Material</a>	Polystyrol   <a href="#">Polystyrene</a> wasserdicht   <a href="#">waterproof</a> tiefgezogen   <a href="#">deep-drawn</a> nur im Innenbereich   <a href="#">for indoor use only</a>





- B: 230 – 430 mm
- L: 300 – 1800 mm
- H1: 210 mm, H2: 216 mm

B	23	26	30	33	36	40	43
L							
30	UVM3023 58 €	UVM3026 60 €	UVM3030 63 €	UVM3033 65 €	UVM3036 68 €	UVM3040 71 €	UVM3043 72 €
40	UVM4023 64 €	UVM4026 66 €	UVM4030 71 €	UVM4033 74 €	UVM4036 77 €	UVM4040 81 €	UVM4043 83 €
50	UVM5023 70 €	UVM5026 74 €	UVM5030 78 €	UVM5033 82 €	UVM5036 85 €	UVM5040 90 €	UVM5043 94 €
60	UVM6023 75 €	UVM6026 79 €	UVM6030 85 €	UVM6033 90 €	UVM6036 95 €	UVM6040 101 €	UVM6043 104 €
70	UVM7023 81 €	UVM7026 87 €	UVM7030 93 €	UVM7033 99 €	UVM7036 103 €	UVM7040 110 €	UVM7043 115 €
80	UVM8023 87 €	UVM8026 93 €	UVM8030 101 €	UVM8033 107 €	UVM8036 113 €	UVM8040 120 €	UVM8043 126 €
90	UVM9023 93 €	UVM9026 99 €	UVM9030 108 €	UVM9033 115 €	UVM9036 121 €	UVM9040 131 €	UVM9043 137 €
100	UVM10023 99 €	UVM10026 106 €	UVM10030 115 €	UVM10033 122 €	UVM10036 131 €	UVM10040 140 €	UVM10043 147 €
110	UVM11023 103 €	UVM11026 112 €	UVM11030 122 €	UVM11033 131 €	UVM11036 139 €	UVM11040 150 €	UVM11043 158 €
120	UVM12023 109 €	UVM12026 119 €	UVM12030 131 €	UVM12033 139 €	UVM12036 148 €	UVM12040 160 €	UVM12043 169 €
130	UVM13023 115 €	UVM13026 125 €	UVM13030 138 €	UVM13033 147 €	UVM13036 157 €	UVM13040 170 €	UVM13043 179 €
140	UVM14023 121 €	UVM14026 132 €	UVM14030 145 €	UVM14033 156 €	UVM14036 166 €	UVM14040 179 €	UVM14043 190 €
150	UVM15023 127 €	UVM15026 138 €	UVM15030 153 €	UVM15033 164 €	UVM15036 175 €	UVM15040 190 €	UVM15043 201 €
160	UVM16023 132 €	UVM16026 144 €	UVM16030 160 €	UVM16033 172 €	UVM16036 184 €	UVM16040 200 €	UVM16043 212 €
170	UVM17023 138 €	UVM17026 151 €	UVM17030 167 €	UVM17033 181 €	UVM17036 192 €	UVM17040 210 €	UVM17043 222 €
180	UVM18023 144 €	UVM18026 157 €	UVM18030 175 €	UVM18033 189 €	UVM18036 202 €	UVM18040 220 €	UVM18043 233 €

Maße in cm | Measurements in cm



- B: 460 – 900 mm
- L: 300 – 1800 mm
- H1: 210 mm, H2: 216 mm

B	46	50	56	60	70	80	90
L							
30	UVM3046 75 €	UVM3050 78 €	UVM3056 83 €	UVM3060 85 €	UVM3070 93 €	UVM3080 101 €	UVM3090 108 €
40	UVM4046 87 €	UVM4050 90 €	UVM4056 96 €	UVM4060 101 €	UVM4070 110 €	UVM4080 120 €	UVM4090 131 €
50	UVM5046 99 €	UVM5050 103 €	UVM5056 110 €	UVM5060 115 €	UVM5070 128 €	UVM5080 140 €	UVM5090 153 €
60	UVM6046 109 €	UVM6050 115 €	UVM6056 125 €	UVM6060 131 €	UVM6070 145 €	UVM6080 160 €	UVM6090 175 €
70	UVM7046 121 €	UVM7050 128 €	UVM7056 138 €	UVM7060 145 €	UVM7070 163 €	UVM7080 179 €	UVM7090 197 €
80	UVM8046 132 €	UVM8050 140 €	UVM8056 152 €	UVM8060 160 €	UVM8070 179 €	UVM8080 200 €	UVM8090 220 €
90	UVM9046 144 €	UVM9050 153 €	UVM9056 166 €	UVM9060 175 €	UVM9070 197 €	UVM9080 220 €	UVM9090 242 €
100	UVM10046 156 €	UVM10050 165 €	UVM10056 179 €	UVM10060 190 €	UVM10070 215 €	UVM10080 240 €	UVM10090 264 €
110	UVM11046 166 €	UVM11050 177 €	UVM11056 194 €	UVM11060 204 €	UVM11070 232 €	UVM11080 259 €	UVM11090 286 €
120	UVM12046 178 €	UVM12050 190 €	UVM12056 208 €	UVM12060 220 €	UVM12070 250 €	UVM12080 279 €	UVM12090 309 €
130	UVM13046 189 €	UVM13050 202 €	UVM13056 222 €	UVM13060 234 €	UVM13070 267 €	UVM13080 300 €	UVM13090 332 €
140	UVM14046 201 €	UVM14050 215 €	UVM14056 235 €	UVM14060 250 €	UVM14070 284 €	UVM14080 319 €	UVM14090 354 €
150	UVM15046 213 €	UVM15050 227 €	UVM15056 250 €	UVM15060 264 €	UVM15070 302 €	UVM15080 339 €	UVM15090 376 €
160	UVM16046 223 €	UVM16050 240 €	UVM16056 264 €	UVM16060 279 €	UVM16070 319 €	UVM16080 359 €	UVM16090 398 €
170	UVM17046 235 €	UVM17050 252 €	UVM17056 277 €	UVM17060 295 €	UVM17070 336 €	UVM17080 379 €	UVM17090 421 €
180	UVM18046 246 €	UVM18050 264 €	UVM18056 291 €	UVM18060 309 €	UVM18070 354 €	UVM18080 398 €	UVM18090 443 €

Maße in cm | [Measurements in cm](#)

Preise exkl. MwSt., Frachtkosten: Abhängig von der Größe und dem Lieferort – bitte diese gesondert anfragen!  
 Mengenrabatte (gleicher Artikel): ab 5 Stück: 5%, ab 10 Stück: 10%, ab 20 Stück: 15%, ab 50 Stück: 20%,  
 ab 100 Stück: 24%, ab 150 Stück: 28%, ab 200 Stück: 32%.

Prices excl. VAT, shipping costs: depending on the size and the shipping destination – please inquire separately!  
 Bulk discount (same item): from 5 pieces: 5%, from 10 pieces: 10%, from 20 pieces: 15%, from 50 pieces: 20%,  
 from 100 pieces: 24%, from 150 pieces: 28%, from 200 pieces: 32%.



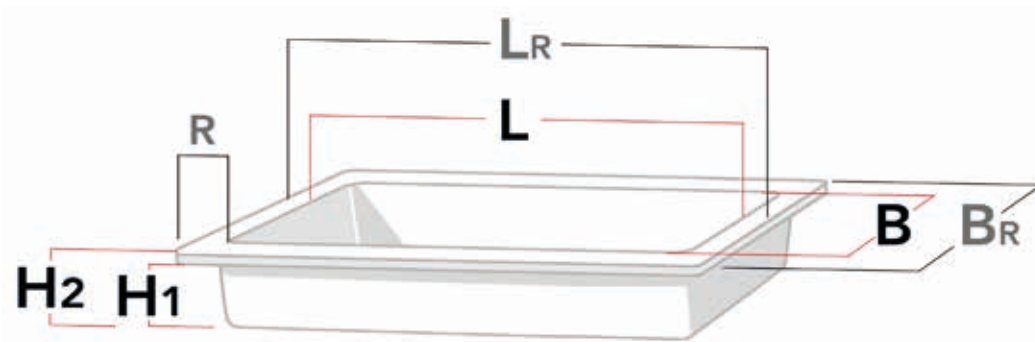
■ **Variable Größen**

Variable sizes

■ **H1: 47 mm, H2: 50 mm**


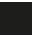
■ **Sondermaße auf Anfrage möglich**

Special sizes possible upon request



Die nahtlos aus einem Stück gezogenen **floever**-Einbau-Pflanzen-Kunststoffwannen sind garantiert 100% wasserdicht. Bei Hydrobepflanzung empfiehlt unser Team Wasserstands-anzeiger zur Kontrolle.

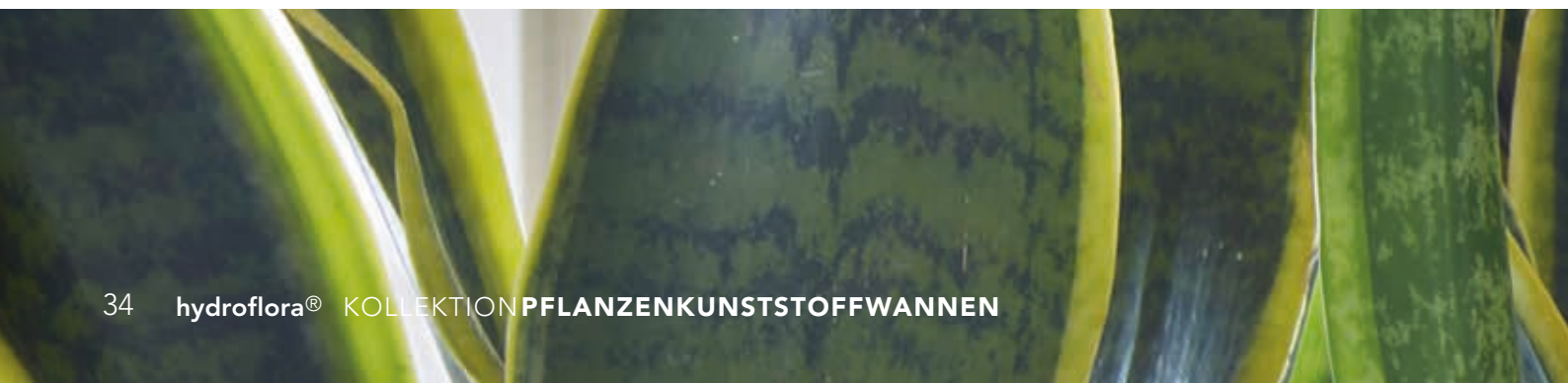
The seamless **floever** built-in plastic planter tubs, formed all in one piece, are guaranteed to be 100% water-tight. For hydroculture planting, our team recommends using a water level indicator for monitoring.

Formen   <a href="#">Shapes</a>	
Farben   <a href="#">Colours</a>	 <input type="checkbox"/> + 5% Aufpreis   <a href="#">surcharge</a>
Sonderfarben   <a href="#">Customized colours</a>	auf Anfrage   <a href="#">upon request</a>
Mögliche Randbreiten   <a href="#">Available border widths</a>	10 – 40 mm (Farbe: Schwarz)   <a href="#">(Colour: Black)</a> 10 – 30 mm (Farbe: Weiß)   <a href="#">(Colour: White)</a>
Höhe   <a href="#">Height</a>	H1: 47 mm, H2: 50 mm
Sonderhöhen   <a href="#">Available heights</a>	40 mm (ohne Preisaufschlag möglich)   <a href="#">(possible at no additional cost)</a>
Materialstärke   <a href="#">Material thickness</a>	3 mm
Material   <a href="#">Material</a>	Polystyrol   <a href="#">Polystyrene</a> wasserdicht   <a href="#">waterproof</a> tiefgezogen   <a href="#">deep-drawn</a> nur im Innenbereich   <a href="#">for indoor use only</a>

- B: 200 – 430 mm
- L: 300 – 1800 mm
- H1: 47 mm, H2: 50 mm

B	20		23		26		30		33		36		40		43	
L																
30	UVS3020	56 €	UVS3023	58 €	UVS3026	60 €	UVS3030	63 €	UVS3033	65 €	UVS3036	68 €	UVS3040	71 €	UVS3043	72 €
40	UVS4020	61 €	UVS4023	64 €	UVS4026	66 €	UVS4030	71 €	UVS4033	74 €	UVS4036	77 €	UVS4040	81 €	UVS4043	83 €
50	UVS5020	65 €	UVS5023	70 €	UVS5026	74 €	UVS5030	78 €	UVS5033	82 €	UVS5036	85 €	UVS5040	90 €	UVS5043	94 €
60	UVS6020	71 €	UVS6023	75 €	UVS6026	79 €	UVS6030	85 €	UVS6033	90 €	UVS6036	95 €	UVS6040	101 €	UVS6043	104 €
70	UVS7020	76 €	UVS7023	81 €	UVS7026	87 €	UVS7030	93 €	UVS7033	99 €	UVS7036	103 €	UVS7040	110 €	UVS7043	115 €
80	UVS8020	81 €	UVS8023	87 €	UVS8026	93 €	UVS8030	101 €	UVS8033	107 €	UVS8036	113 €	UVS8040	120 €	UVS8043	126 €
90	UVS9020	85 €	UVS9023	93 €	UVS9026	99 €	UVS9030	108 €	UVS9033	115 €	UVS9036	121 €	UVS9040	131 €	UVS9043	137 €
100	UVS10020	90 €	UVS10023	99 €	UVS10026	106 €	UVS10030	115 €	UVS10033	122 €	UVS10036	131 €	UVS10040	140 €	UVS10043	147 €
110	UVS11020	94 €	UVS11023	103 €	UVS11026	112 €	UVS11030	122 €	UVS11033	131 €	UVS11036	139 €	UVS11040	150 €	UVS11043	158 €
120	UVS12020	101 €	UVS12023	109 €	UVS12026	119 €	UVS12030	131 €	UVS12033	139 €	UVS12036	148 €	UVS12040	160 €	UVS12043	169 €
130	UVS13020	106 €	UVS13023	115 €	UVS13026	125 €	UVS13030	138 €	UVS13033	147 €	UVS13036	157 €	UVS13040	170 €	UVS13043	179 €
140	UVS14020	110 €	UVS14023	121 €	UVS14026	132 €	UVS14030	145 €	UVS14033	156 €	UVS14036	166 €	UVS14040	179 €	UVS14043	190 €
150	UVS15020	115 €	UVS15023	127 €	UVS15026	138 €	UVS15030	153 €	UVS15033	164 €	UVS15036	175 €	UVS15040	190 €	UVS15043	201 €
160	UVS16020	120 €	UVS16023	132 €	UVS16026	144 €	UVS16030	160 €	UVS16033	172 €	UVS16036	184 €	UVS16040	200 €	UVS16043	212 €
170	UVS17020	126 €	UVS17023	138 €	UVS17026	151 €	UVS17030	167 €	UVS17033	181 €	UVS17036	192 €	UVS17040	210 €	UVS17043	222 €
180	UVS18020	131 €	UVS18023	144 €	UVS18026	157 €	UVS18030	175 €	UVS18033	189 €	UVS18036	202 €	UVS18040	220 €	UVS18043	233 €

Maße in cm | [Measurements in cm](#)



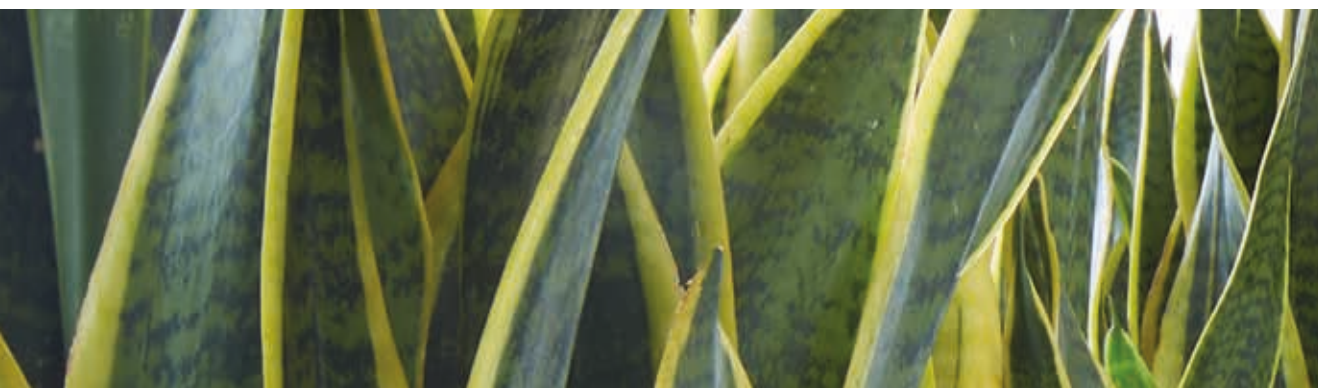
- B: 460 – 900 mm
- L: 300 – 1800 mm
- H1: 47 mm, H2: 50 mm

B	46		50		56		60		70		80		90	
L														
30	UVS3046	75 €	UVS3050	78 €	UVS3056	83 €	UVS3060	85 €	UVS3070	93 €	UVS3080	101 €	UVS3090	108 €
40	UVS4046	87 €	UVS4050	90 €	UVS4056	96 €	UVS4060	101 €	UVS4070	110 €	UVS4080	120 €	UVS4090	131 €
50	UVS5046	99 €	UVS5050	103 €	UVS5056	110 €	UVS5060	115 €	UVS5070	128 €	UVS5080	140 €	UVS5090	153 €
60	UVS6046	109 €	UVS6050	115 €	UVS6056	125 €	UVS6060	131 €	UVS6070	145 €	UVS6080	160 €	UVS6090	175 €
70	UVS7046	121 €	UVS7050	128 €	UVS7056	138 €	UVS7060	145 €	UVS7070	163 €	UVS7080	179 €	UVS7090	197 €
80	UVS8046	132 €	UVS8050	140 €	UVS8056	152 €	UVS8060	160 €	UVS8070	179 €	UVS8080	200 €	UVS8090	220 €
90	UVS9046	144 €	UVS9050	153 €	UVS9056	166 €	UVS9060	175 €	UVS9070	197 €	UVS9080	220 €	UVS9090	242 €
100	UVS10046	156 €	UVS10050	165 €	UVS10056	179 €	UVS10060	190 €	UVS10070	215 €	UVS10080	240 €	UVS10090	264 €
110	UVS11046	166 €	UVS11050	177 €	UVS11056	194 €	UVS11060	204 €	UVS11070	232 €	UVS11080	259 €	UVS11090	286 €
120	UVS12046	178 €	UVS12050	190 €	UVS12056	208 €	UVS12060	220 €	UVS12070	250 €	UVS12080	279 €	UVS12090	309 €
130	UVS13046	189 €	UVS13050	202 €	UVS13056	222 €	UVS13060	234 €	UVS13070	267 €	UVS13080	300 €	UVS13090	332 €
140	UVS14046	201 €	UVS14050	215 €	UVS14056	235 €	UVS14060	250 €	UVS14070	284 €	UVS14080	319 €	UVS14090	354 €
150	UVS15046	213 €	UVS15050	227 €	UVS15056	250 €	UVS15060	264 €	UVS15070	302 €	UVS15080	339 €	UVS15090	376 €
160	UVS16046	223 €	UVS16050	240 €	UVS16056	264 €	UVS16060	279 €	UVS16070	319 €	UVS16080	359 €	UVS16090	398 €
170	UVS17046	235 €	UVS17050	252 €	UVS17056	277 €	UVS17060	295 €	UVS17070	336 €	UVS17080	379 €	UVS17090	421 €
180	UVS18046	246 €	UVS18050	264 €	UVS18056	291 €	UVS18060	309 €	UVS18070	354 €	UVS18080	398 €	UVS18090	443 €

Maße in cm | [Measurements in cm](#)

Preise exkl. MwSt., Frachtkosten: Abhängig von der Größe und dem Lieferort – bitte diese gesondert anfragen!  
 Mengenrabatte (gleicher Artikel): ab 5 Stück: 5%, ab 10 Stück: 10%, ab 20 Stück: 15%, ab 50 Stück: 20%,  
 ab 100 Stück: 24%, ab 150 Stück: 28%, ab 200 Stück: 32%.

[Prices excl. VAT, shipping costs: depending on the size and the shipping destination – please inquire separately!](#)  
[Bulk discount \(same item\): from 5 pieces: 5%, from 10 pieces: 10%, from 20 pieces: 15%, from 50 pieces: 20%,  
 from 100 pieces: 24%, from 150 pieces: 28%, from 200 pieces: 32%.](#)





- **Variable Größen**

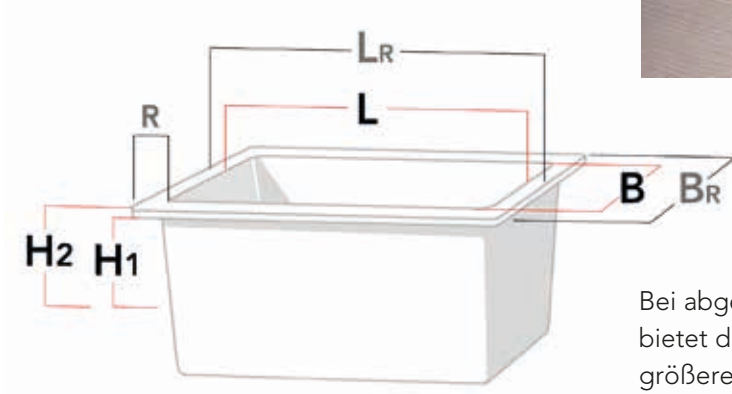
Variable sizes

- **H1: 220 – 400 mm, H2: 228 – 408 mm**

- **Sondermaße auf Anfrage möglich**

Special sizes possible upon request





Bei abgestuften Breiten, stufenlos gewünschten Längen und Tiefen bietet die UVL viele Möglichkeiten für Bepflanzungen, welche ein größeres Wurzelvolumen benötigen. Die nahtlos aus einem Stück gezogenen **florever**-Einbau-Pflanzen-Kunststoffwannen sind garantiert 100% wasserdicht. Bei Hydrobepflanzung empfiehlt unser Team Wasserstandsanzeiger zur Kontrolle.

With graduated widths and stepless lengths and depths, the UVL provides numerous options for plantings requiring more root volume. The seamless **florever** built-in plastic planter tubs, formed all in one piece, are guaranteed to be 100% water-tight. For hydroculture planting, our team recommends using a water level indicator for monitoring.

Formen   <a href="#">Shapes</a>	<input type="checkbox"/> <input type="checkbox"/>
Farben   <a href="#">Colours</a>	<input checked="" type="checkbox"/> <input type="checkbox"/> + 5% Aufpreis   <a href="#">surcharge</a>
Sonderfarben   <a href="#">Customized colours</a>	auf Anfrage   <a href="#">upon request</a>
Mögliche Randbreiten   <a href="#">Available border widths</a>	10 – 40 mm (Farbe: Schwarz)   <a href="#">(Colour: Black)</a> 10 – 30 mm (Farbe: Weiß)   <a href="#">(Colour: White)</a>
Höhe   <a href="#">Height</a>	H1: 400 mm, H2: 408 mm (ab 500 mm Breite)   <a href="#">(from 500 mm width)</a>
Sonderhöhen   <a href="#">Available heights</a>	220 – 390 mm (+ 15% Aufpreis)   <a href="#">(surcharge)</a>
Materialstärke   <a href="#">Material thickness</a>	8 mm
Material   <a href="#">Material</a>	Polystyrol   <a href="#">Polystyrene</a> wasserdicht   <a href="#">waterproof</a> tiefgezogen   <a href="#">deep-drawn</a> nur im Innenbereich   <a href="#">for indoor use only</a>

- **B: 500 – 800 mm**
- **L: 500 – 1800 mm**
- **H1: 220 – 400 mm, H2: 228 – 408 mm**

B	50		55		60		65		70		75		80	
L														
50	UVL5050	153 €	UVL5055	157 €	UVL5060	162 €	UVL5065	169 €	UVL5070	173 €	UVL5075	187 €	UVL5080	198 €
60	UVL6050	164 €	UVL6055	167 €	UVL6060	173 €	UVL6065	183 €	UVL6070	189 €	UVL6075	203 €	UVL6080	219 €
70	UVL7050	175 €	UVL7055	179 €	UVL7060	187 €	UVL7065	197 €	UVL7070	203 €	UVL7075	221 €	UVL7080	238 €
80	UVL8050	185 €	UVL8055	191 €	UVL8060	198 €	UVL8065	210 €	UVL8070	219 €	UVL8075	238 €	UVL8080	258 €
90	UVL9050	195 €	UVL9055	202 €	UVL9060	212 €	UVL9065	225 €	UVL9070	233 €	UVL9075	256 €	UVL9080	278 €
100	UVL10050	206 €	UVL10055	214 €	UVL10060	223 €	UVL10065	238 €	UVL10070	248 €	UVL10075	273 €	UVL10080	297 €
110	UVL11050	216 €	UVL11055	225 €	UVL11060	235 €	UVL11065	252 €	UVL11070	263 €	UVL11075	290 €	UVL11080	317 €
120	UVL12050	227 €	UVL12055	236 €	UVL12060	248 €	UVL12065	266 €	UVL12070	278 €	UVL12075	308 €	UVL12080	338 €
130	UVL13050	238 €	UVL13055	247 €	UVL13060	260 €	UVL13065	279 €	UVL13070	292 €	UVL13075	325 €	UVL13080	357 €
140	UVL14050	248 €	UVL14055	259 €	UVL14060	273 €	UVL14065	294 €	UVL14070	308 €	UVL14075	342 €	UVL14080	377 €
150	UVL15050	259 €	UVL15055	270 €	UVL15060	285 €	UVL15065	308 €	UVL15070	322 €	UVL15075	359 €	UVL15080	396 €
160	UVL16050	270 €	UVL16055	283 €	UVL16060	297 €	UVL16065	321 €	UVL16070	338 €	UVL16075	377 €	UVL16080	416 €
170	UVL17050	281 €	UVL17055	294 €	UVL17060	310 €	UVL17065	335 €	UVL17070	352 €	UVL17075	394 €	UVL17080	436 €
180	UVL18050	291 €	UVL18055	304 €	UVL18060	322 €	UVL18065	349 €	UVL18070	367 €	UVL18075	411 €	UVL18080	455 €

Maße in cm | [Measurements in cm](#)

Preise exkl. MwSt., Frachtkosten: Abhängig von der Größe und dem Lieferort – bitte diese gesondert anfragen!  
 Mengenrabatte (gleicher Artikel): ab 5 Stück: 5%, ab 10 Stück: 10%, ab 20 Stück: 15%, ab 50 Stück: 20%,  
 ab 100 Stück: 24%, ab 150 Stück: 28%, ab 200 Stück: 32%.

[Prices excl. VAT, shipping costs: depending on the size and the shipping destination – please inquire separately!](#)  
[Bulk discount \(same item\): from 5 pieces: 5%, from 10 pieces: 10%, from 20 pieces: 15%, from 50 pieces: 20%,  
 from 100 pieces: 24%, from 150 pieces: 28%, from 200 pieces: 32%.](#)





- **Variable Größen**

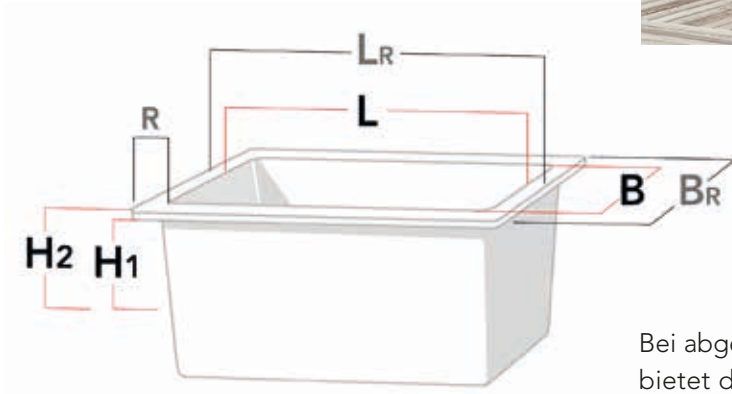
Variable sizes

- **H1: 220 – 400 mm, H2: 228 – 408 mm**

- **Sondermaße auf Anfrage möglich**

Special sizes possible upon request





Bei abgestuften Breiten, stufenlos gewünschten Längen und Tiefen bietet die UVL-Outdoor viele Möglichkeiten für Bepflanzungen, welche ein größeres Wurzelvolumen benötigen. Die nahtlos aus einem Stück gezogenen **florever**-Einbau-Pflanzen-Kunststoffwannen sind garantiert 100% wasserdicht.

With graduated widths and stepless lengths and depths, the UVL Outdoor provides numerous options for plantings requiring more root volume. The seamless **florever** built-in plastic planter tubs, formed all in one piece, are guaranteed to be 100% water-tight.

Formen   Shapes	
Farben   Colours	
Sonderfarben   Customized colours	auf Anfrage   <a href="#">upon request</a>
Mögliche Randbreiten   Available border widths	10 – 40 mm
Höhe   Height	H1: 400 mm, H2: 408 mm (ab 500 mm Breite)   <a href="#">(from 500 mm width)</a>
Sonderhöhen   Available heights	220 – 390 mm (+ 15% Aufpreis)   <a href="#">(surcharge)</a>
Materialstärke   Material thickness	8 mm
Material   Material	ABS (Acrylbutadienstyrol)   <a href="#">ABS (acrylic butadiene styrene)</a> wasserdicht   <a href="#">waterproof</a> tiefgezogen   <a href="#">deep-drawn</a> UV- und froststabil   <a href="#">UV and frost-resistant</a> nur im Außenbereich   <a href="#">Only for outdoors</a>

- B: 500 – 800 mm
- L: 500 – 1800 mm
- H1: 220 – 400 mm, H2: 228 – 408 mm

B	50		55		60		65		70		75		80	
L														
50	UVL5050	228 €	UVL5055	232 €	UVL5060	240 €	UVL5065	251 €	UVL5070	258 €	UVL5075	277 €	UVL5080	295 €
60	UVL6050	243 €	UVL6055	249 €	UVL6060	258 €	UVL6065	271 €	UVL6070	281 €	UVL6075	303 €	UVL6080	324 €
70	UVL7050	259 €	UVL7055	266 €	UVL7060	277 €	UVL7065	292 €	UVL7070	303 €	UVL7075	328 €	UVL7080	354 €
80	UVL8050	275 €	UVL8055	283 €	UVL8060	295 €	UVL8065	312 €	UVL8070	324 €	UVL8075	354 €	UVL8080	384 €
90	UVL9050	291 €	UVL9055	300 €	UVL9060	314 €	UVL9065	333 €	UVL9070	346 €	UVL9075	379 €	UVL9080	413 €
100	UVL10050	306 €	UVL10055	317 €	UVL10060	332 €	UVL10065	354 €	UVL10070	368 €	UVL10075	406 €	UVL10080	442 €
110	UVL11050	322 €	UVL11055	334 €	UVL11060	350 €	UVL11065	374 €	UVL11070	391 €	UVL11075	431 €	UVL11080	471 €
120	UVL12050	338 €	UVL12055	351 €	UVL12060	368 €	UVL12065	395 €	UVL12070	413 €	UVL12075	456 €	UVL12080	501 €
130	UVL13050	354 €	UVL13055	368 €	UVL13060	387 €	UVL13065	415 €	UVL13070	435 €	UVL13075	482 €	UVL13080	530 €
140	UVL14050	369 €	UVL14055	385 €	UVL14060	406 €	UVL14065	436 €	UVL14070	456 €	UVL14075	509 €	UVL14080	559 €
150	UVL15050	385 €	UVL15055	402 €	UVL15060	424 €	UVL15065	456 €	UVL15070	478 €	UVL15075	534 €	UVL15080	588 €
160	UVL16050	401 €	UVL16055	419 €	UVL16060	442 €	UVL16065	477 €	UVL16070	501 €	UVL16075	599 €	UVL16080	619 €
170	UVL17050	416 €	UVL17055	436 €	UVL17060	460 €	UVL17065	498 €	UVL17070	523 €	UVL17075	585 €	UVL17080	648 €
180	UVL18050	432 €	UVL18055	453 €	UVL18060	478 €	UVL18065	518 €	UVL18070	545 €	UVL18075	611 €	UVL18080	677 €

Maße in cm | [Measurements in cm](#)

Preise exkl. MwSt., Frachtkosten: Abhängig von der Größe und dem Lieferort – bitte diese gesondert anfragen!  
Mengenrabatte (gleicher Artikel): ab 10 Stück: 5% und ab 20 Stück: 10%.

[Prices excl. VAT, shipping costs: depending on the size and the shipping destination – please inquire separately!](#)  
[Bulk discount \(same item\): from 10 pieces: 5% and from 20 pieces: 10%.](#)



Die UVL-Outdoor Pflanzen-Kunststoffwannen sollen auch im Außenbereich das Umkleidungsmaterial – sei es Holz, Metall, Cortenstahl, Edelstahl oder Beton – vor Wasser, Feuchtigkeit und Wurzelbeschädigungen schützen. Der Außenmantel des Korpus bleibt über Jahre hinweg schön anzusehen und ist geschützt. Der Planungsablauf für die Outdoor Serie erfolgt analog der Indoor Serien (siehe Einführung).

The UVL Outdoor plastic planter tubs can also protect the covering material – whether it be wood, metal, corten steel, stainless steel or concrete – from water, humidity or root damage out-of-doors. The exterior of the container remains beautiful and protected for years on end. The planning process for the Outdoor series is analogous to that of the Indoor series (see Introduction).

■ **Standardgrößen und -formen**

Standard sizes and shapes

■ **H1: 37 mm, H2: 40 mm**



■ **H1: 37 mm, H2: 40 mm**



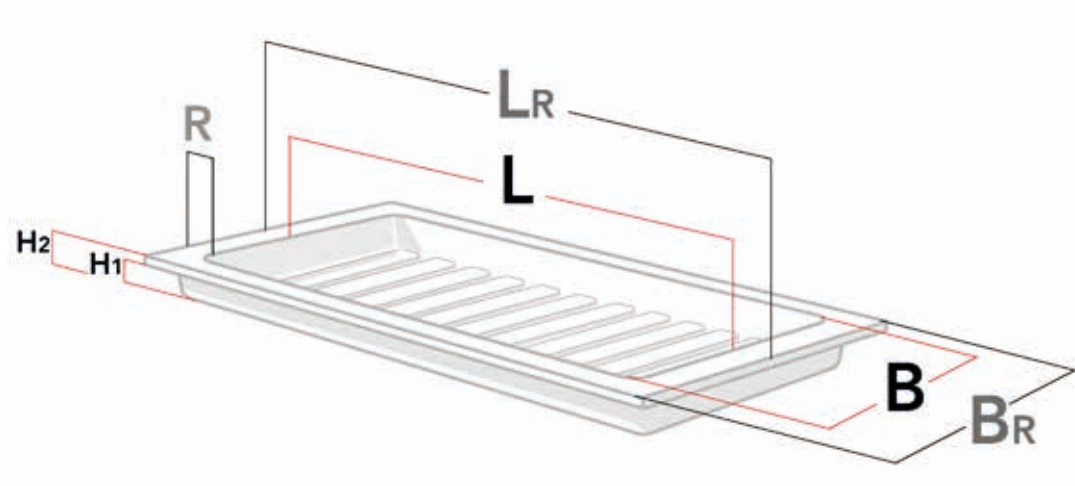
Rechteckig | Rectangular

Art.-Nr.	L x B	Preis
SCT6526	65 x 26	54 €
SCT12026	120 x 26	89 €
SCT8030	80 x 30	70 €
SCT5134	51 x 34	55 €
SCT8434	84 x 34	82 €
SCT9035	90 x 35	89 €
SCT4436	44 x 36	51 €
SCT5736	57 x 36	62 €
SCT6536	65 x 36	69 €
SCT12036	120 x 36	119 €

Maße in cm | Measurements in cm

Preise exkl. MwSt., Frachtkosten: Abhängig von der Größe und dem Lieferort – bitte diese gesondert anfragen!  
 Mengenrabatte (gleicher Artikel): ab 5 Stück: 5%, ab 10 Stück: 10%, ab 20 Stück: 15%, ab 50 Stück: 20%,  
 ab 100 Stück: 24%, ab 150 Stück: 28%, ab 200 Stück: 32%.

Prices excl. VAT, shipping costs: depending on the size and the shipping destination – please inquire separately!  
 Bulk discount (same item): from 5 pieces: 5%, from 10 pieces: 10%, from 20 pieces: 15%, from 50 pieces: 20%,  
 from 100 pieces: 24%, from 150 pieces: 28%, from 200 pieces: 32%.



Die nahtlos aus einem Stück gezogenen **floever**-Einbau-Pflanzen-Kunststoffwannen sind garantiert 100% wasserdicht.

The seamless **floever** built-in plastic planter tubs, formed all in one piece, are guaranteed to be 100% water-tight.

Formen | [Shapes](#)



Farben | [Colours](#)



+ 5% Aufpreis | [surcharge](#)

Sonderfarben | [Customized colours](#)

auf Anfrage | [upon request](#)

Mögliche Randbreiten | [Available border widths](#)

10 – 40 mm (Farbe: Schwarz) | ([Colour: Black](#))

10 – 30 mm (Farbe: Weiß) | ([Colour: White](#))

Höhe | [Height](#)

H1: 37 mm, H2: 40 mm

Sonderhöhen | [Available heights](#)

auf Anfrage | [upon request](#)

Materialstärke | [Material thickness](#)

3 mm

Material | [Material](#)

Polystyrol | [Polystyrene](#)

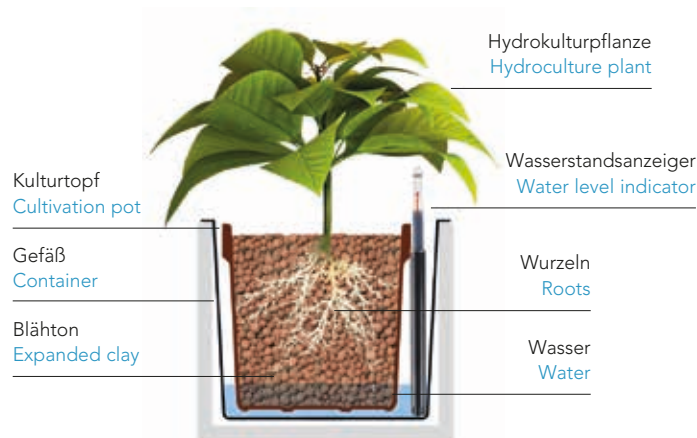
wasserdicht | [waterproof](#)

tiefgezogen | [deep-drawn](#)

nur im Innenbereich | [for indoor use only](#)

## Welche Pflanzen-Kunststoffwanne eignet sich für welches Begrünungssystem?

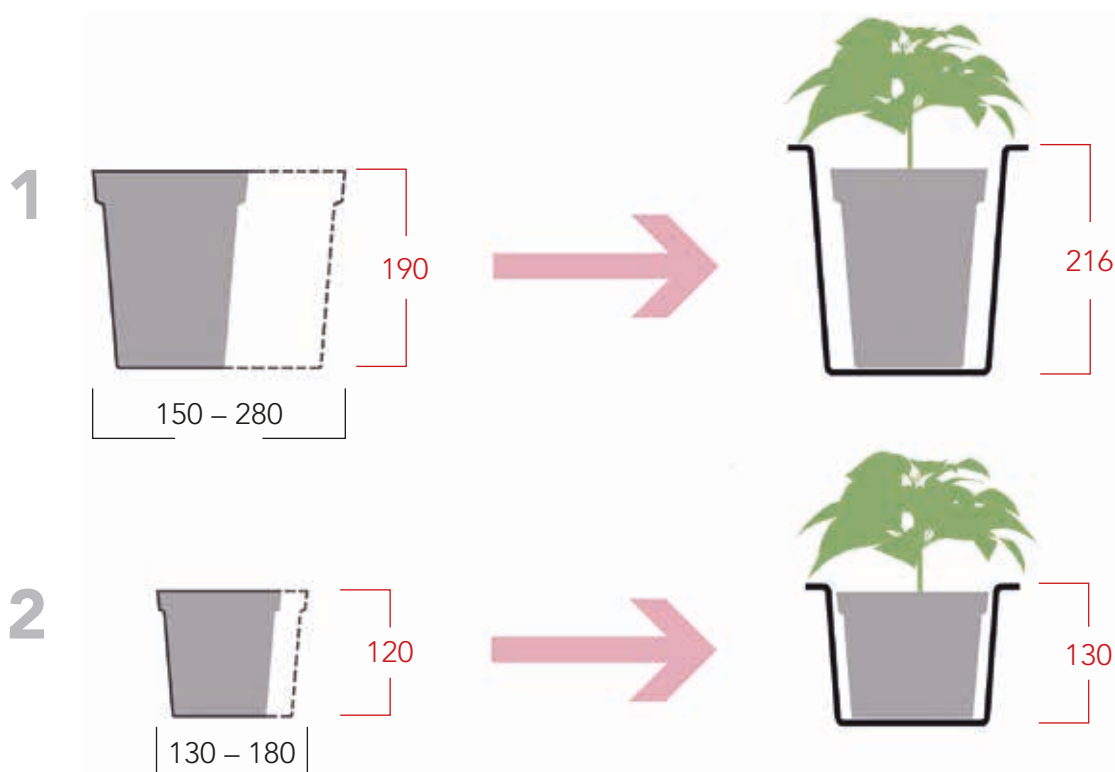
Which plastic planter tub is right for which planting system?

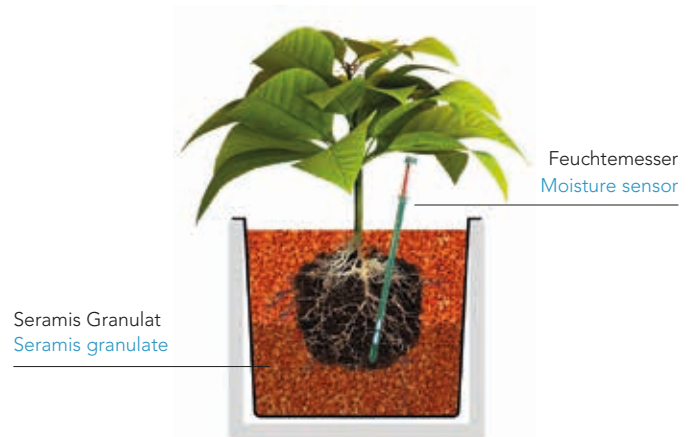
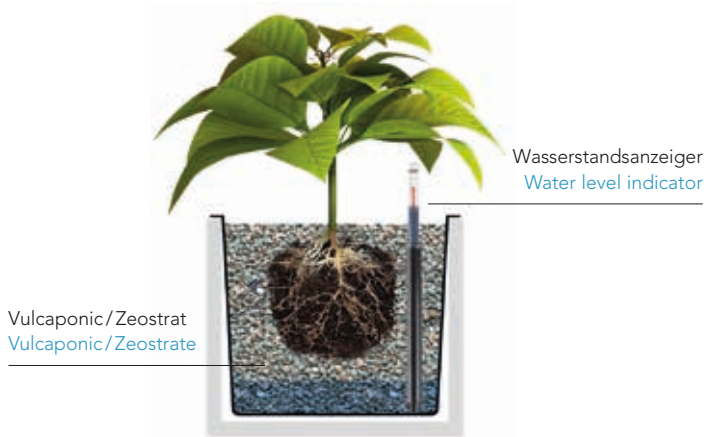


**Hydrokultur:** Hydrokulturpflanzen werden in EU-genormten Kulturtopfen produziert und in passende Kunststoffwannen eingesetzt (siehe Zeichnung unten).

**Hydroponics:** Hydroponic plants are produced in EU-standardized growing pots and placed in suitable plastic tubs (see drawing below).

- 2 europäisch genormte Kulturtopfhöhen: **190 mm und 120 mm**  
2 European standardized culture pots
- 2 passende Höhen der Kunststoffwannen: **216 und 130 mm**  
2 suitable heights for the plastic tubs





**Mineralisches System:** Das mineralische System ist in Mitteleuropa – nach der Hydrokultur – das häufigste Begrünungssystem in der gewerblichen Begrünung. Für das mineralische System sind Standard ST und Universal UVM mit einer Höhe von 100–216 mm geeignet. Für größere Pflanzen eignet sich die Serie UVL mit einer Höhe von 250–400 mm.

**Mineral system:** The mineral system is – after hydroponics – the most common greenery system in commercial greenery in Central Europe. Standard ST and Universal UVM with a height of 100–216 mm are suitable for the mineral system. The UVL series, with a height of 250–400 mm, is suitable for larger plants.

**Seramis System:** Das Seramis System wird überwiegend von Privathaushalten eingesetzt. Die Ähnlichkeit mit dem mineralischen System ist hoch. Es gelten die gleichen Voraussetzungen wie bei dem mineralischen System.

**Seramis system:** The Seramis system is used mainly in private homes. It is highly similar to the mineral system. The same prerequisites apply as in the mineral system.



**Erdkultur:** Die Größe und Höhe der Kulturtöpfe sind vielfältig. Es kommt auf die Höhe der Pflanzen an. Das wirkt sich auch auf die Höhe der Kunststoffwannen aus. Die notwendige Höhe kann von 140 bis 400 mm variieren.

**Soil culture:** The size and height of the growing pots are varied. It depends on the height of the plants. This also affects the height of the plastic tubs. The required height can vary from 140 to 400 mm.

Name | Name

Kunden-Nr. | Customer no.

Straße | Street

Bestell-Nr. | Order no.

PLZ, Ort | Post code, City

Bearbeiter | Processor

Telefon | Telephone

Kommission | Commission

Mobil | Cellphone

Telefon-DW | Telephone ext.

Fax, E-Mail | Fax, Email

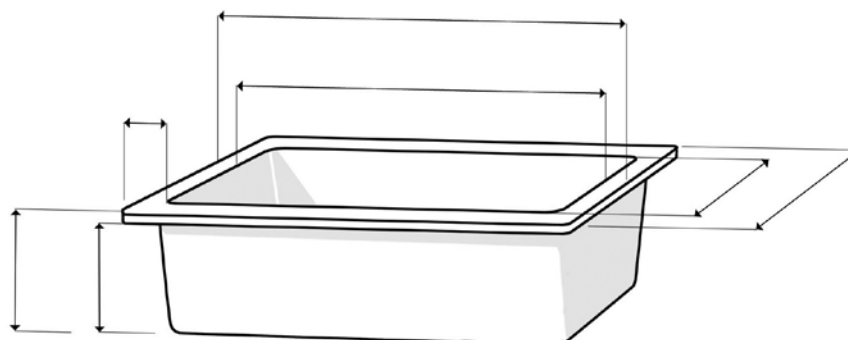
Datum | Date

**Farbe | Colour**

- Indoor       Schwarz | Black       Weiß | White  
 Outdoor       Schwarz | Black

**Stückzahl | Number of pieces**

Skizzieren Sie Ihre Pflanzen-Kunststoffwanne mit Bemaßung oder setzen Sie Ihre Maße auf der Zeichnung ein.  
 Please sketch your plastic planter tub with dimensions, or insert your dimensions into the sketch.



## Materialeigenschaften | Material properties

Typ   Type	POLYSTYROL (IROPLAST®SB)   POLYSTYRENE (IROPLAST®SB)
Farben   Colors	Schwarz oder Weiß (Weiß = lebensmittelecht)   Black or white (white = food safe)

Hochschlagfestes Polystyrol auf Basis Styrol-Butadien mit sehr guten mechanischen Eigenschaften und besonders ausgeprägter Kältefestigkeit. IROPLAST®SB zeichnet sich durch hohe Wärmeformbeständigkeit und gute Spannungsrissbeständigkeit aus.

Highly impact-resistant polystyrene on the basis of styrene butadiene provides very good mechanical qualities and particularly pronounced cold-resistance. IROPLAST®SB stands out with high thermostability and good resistance to stress cracking.

### Mechanische Eigenschaften | Mechanical properties

Streckspannung   Yield stress	DIN 53455	N/mm <sup>2</sup>	17,5
Dehnung bei Streckspannung   Stretching under yield stress	DIN 53455	%	2
Reißfestigkeit   Crack-resistance	DIN 53455	N/mm <sup>2</sup>	17
Reißdehnung   Crack stretching	DIN 53455	%	>30
E Modul (4 Pkt. Biegeprüfung)   E-module (4-point bending test)	DIN 53457-B4	N/mm <sup>2</sup>	1850
Grenzbiegespannung   Limit flexural stress	DIN 53452	N/mm <sup>2</sup>	39
Schlagzähigkeit bei 23°C   Impact resistance at 23°C	DIN 53453	kJ/m <sup>2</sup>	>30
Schlagzähigkeit bei -30°C   Impact resistance at -30°C	DIN 53453	kJ/m <sup>2</sup>	30
Kerbschlagzähigkeit bei 23°C   Notch impact resistance at 23°C	DIN 53453	kJ/m <sup>2</sup>	6
Kerbschlagzähigkeit bei -30°C   Notch impact resistance at -30°C	DIN 53453	kJ/m <sup>2</sup>	5
Kugeldruckhärte (H 358/30)   Ball indentation hardness (H 358/30)	DIN 53456	N/mm <sup>2</sup>	80

### Thermische Eigenschaften | Thermal properties

Vicat Erweichungstemperatur VST B 50   Vicat softening temperature VST B 50	DIN 53460	°C	90
ISO/R75 Verf. A   ISO/R75 Process A	DIN 53461	°C	78
ISO/R75 Verf. B   ISO/R75 Process B	DIN 53461	°C	89
Dauergebrauchstemperatur   Continuous service temperature		°C	70
Linearer Wärmeausdehnungskoeffizient   Linear thermal expansion coefficient	DIN 53752	10 <sup>-5</sup> /K°C	8 – 10
Wärmeleitfähigkeit   Heat conductivity	DIN 52612	W/Km	0,17

### Elektrische Eigenschaften | Electrical properties

Dielektrizitätszahl   Dielectric constant	DIN 53483		2,5
Dielektrischer Verlustfaktor   Dielectric loss factor	DIN 53483	10 <sup>-4</sup>	4
Durchgangswiderstand   Resistance	DIN 53482	Ωcm	>10 <sup>16</sup>
Oberflächenwiderstand   Surface resistance	DIN 53482	Ω	>10 <sup>13</sup>
Durchschlagfestigkeit   Dielectric strength	DIN 53481	kV/mm	155

### Sonstige Eigenschaften | Other properties

Verarbeitungsschwindung   Molding shrinkage		%	0,4 – 0,7
Wasseraufnahme   Water absorption	DIN 53495	%	<0,1
Brandverhalten ab 1,5 mm Dicke   Reaction to fire from 1.5 mm thickness	DIN 4102		B2
Brandverhalten ab 1,6 mm Dicke/Dichte   Reaction to fire from 1.6 mm thickness/density	UL 94		HB
(Natur)   (natural)	DIN 53479	g/cm <sup>3</sup>	1,05

Bei den Materialeigenschaften handelt sich um charakteristische Eigenschaften, die nicht als Werkstoffspezifikation aufzufassen sind. Die in diesem technischen Merkblatt aufgeführten mechanischen Eigenschaften wurden an extrudierten Plattenkörpern von 4 mm Dicke ermittelt. Die Angaben dieses technischen Merkblattes sind mit größter Sorgfalt erstellt. Eine Gewähr kann jedoch aufgrund der vielfältigen Einsatzmöglichkeiten nicht übernommen werden.

The material properties are characteristic properties which are not to be understood as material specifications. The mechanical properties given in this technical data sheet were determined using extruded plastic bodies 4 mm thick.

The information in this technical data sheet has been created with the greatest care. However, no guarantee can be undertaken, given the diverse possible applications.

**Vertrieb/Planung/Marketing für Europa**

**hydroflora®** 

**Hydroflora GmbH Objekt-Begrünung**

Hugenottenallee 65-67

D-63263 Neu-Isenburg

Tel.: +49 (0)6102-25 000-0

Fax: +49 (0)6102-25 000-50

info@hydroflora.de

www.hydroflora.de

**Produktion und Vertrieb für Österreich**

**florever**

**florever europe gmbh**

Hübing 32

A-4974 Ort im Innkreis

Tel.: +43 (0)7751 8905 0

Fax: +43 (0)7751 8905 55

office@florever.at

www.florever.at

Diese Preisliste ist gültig ab dem 01.01.2026. Mit Erscheinung einer neuen Preisliste verliert diese ihre Gültigkeit.

This price list is valid from 01/01/2026. It becomes invalid once a new price list has been published.